

MONTAGEANLEITUNG

Überspannungsschutz-Verteiler K1-K10 VdS Klasse C nach VdS 2833 und 2350

1. Beschreibung

Der KRUSE Überspannungsschutz-Verteiler (ÜSS) schützt die an die KRUSE-Komponenten angeschlossene Gefahrenmeldeanlage vor Überspannungsschäden. Ausführungen:

- 1) Leergehäuse zur Selbstbestückung (Art.-Nr. 520701)
- 2) mit 5 Ableitern für KRUSE FSD (Art.-Nr. 520705)
- 3) mit 5 + 2 Ableitern für KRUSE FSD + FIZ (Art.-Nr. 520706)

2. Lieferumfang

Grundplatte mit Schließblech und Deckel (Art. 016210), Aufputz-Adapter (Art. 016220)

Mikroschalter zur Deckelüberwachung (Art. 007708)

Befestigungsmaterial, Siegetikett und Belegungsplan

2x Schutzleiter-Doppelstockklemme (je 4 Anschlüsse: 0,14 mm² - 4 mm²)

Zugfeder-Schutzleiterklemme (2 Anschlüsse: 0,2 mm² - 25 mm²)

Ggf. Ableiter; siehe Punkt 6. „Ableiter in den verschiedenen ÜSS-Ausführungen“

3. Montage ohne Aufputz-Adapter

- 1) Deckel mit Kreuzschlitzschraubendreher öffnen.
- 2) Haube abnehmen.
- 3) Grundplatte lagerichtig an Montagewand anbringen (siehe „OBEN“-Aufkleber).
- 4) Bohrungen anzeichnen und Bohrlöcher bohren.
- 5) Mit vier Schrauben/Dübeln befestigen.
- 6) Kabel der geschützten und ungeschützten Seite getrennt über die separaten Kabeldurchführungen der Grundplatte einführen.
- 7) Kabel zur Zugentlastung mittels Kabelbinder an den Kabelabfangungen befestigen.
- 8) Überspannungsschutzmodule auf der Hutschiene befestigen. IN = ungeschützte Seite, OUT = geschützte Seite.
- 9) Verkabelung durchführen und Erdung herstellen.
- 10) Mikroschalter anschließen (siehe Punkt 6. „Technische Daten“).
- 11) Angeschlossene Kabel durch Eintragung in den Verteilerbelegungsplan dokumentieren.
- 12) Haube einhängen und mit Fixierschraube schließen.
- 13) Die Fixierschraube mit beigelegtem Siegel versiegeln.

4. Montage mit Aufputz-Adapter

- 1) Aufputz-Adapter an der Wand ausrichten und das Bohrmaß übertragen.
- 2) Mit dem beigelegten Befestigungsmaterial an der Wand anbringen. Oberseite ist die mit den vier M5-Gewindebohrungen.
- 3) Grundplatte des Verteilers lagerichtig mittels der vier M5-Schrauben und Scheiben mit dem Aufputz-Adapter verbinden.
- 4) Weitere Montage: siehe Punkt 3. „Montage ohne Aufputz-Adapter“ (Punkte 6 ff.).

KRUSE

Überspannungsschutz-Verteiler K1-K10



ANERKENNUNG
G 11 50 61



KRUSE
Sicherheitssysteme

5. Ableiter in den verschiedenen ÜSS-Ausführungen

Bezeichnung	1 x 1 DA Heizung	2 x 2 DA FSD	1 x 2 DA FSE	1 x 2 DA Blitzleuchte/OL	2 x 2 DA FAT und FBF
KRUSE Art.-Nr.	Art. 016200	Art. 016203	Art. 016203	Art. 016203	Art. 016204
Hersteller- Bezeichnung	P-1 SQ 36DC	P-2 SQ 24	P-2 SQ 24	P-2 SQ 24	P-2 SQ 24HF
Hersteller Art.-Nr.	Art. 220136	Art. 220624	Art. 220624	Art. 220624	Art. 230624
ÜSS 520701	X	X	X	X	X
ÜSS 520705	✓	✓	✓	✓	X
ÜSS 520706	✓	✓	✓	✓	✓

Ableiter für weitere Komponenten müssen separat bestellt werden.

Die Hutschiene bietet eine Kapazität von 12 Teilungseinheiten (TE). Bei der Art.-Nr. 520705 werden Ableiter mit einem Platzbedarf von 6 TE mitgeliefert. Bei der Art.-Nr. 520706 sind es 8 TE.

6. Hinweis

Installation der Überspannungsschutzkomponenten bitte den Datenblättern entnehmen.

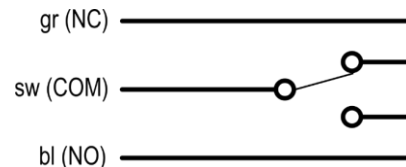
Hersteller der Ableiter: Firma J. Pröpster GmbH, 92318 Neumarkt →



www.proepster.de

7. Technische Daten

- Gehäuse in RAL 9016 IP40 mit 1 x Hutschiene 260 mm
- Maße mit Aufputz-Adapter: 240 x 280 x 155 mm (B x H x T)
- Mikroschalter zur Deckelüberwachung IP67 (Art.-Nr. 007708):
 - Belastbarkeit: < 3 A, < 30 V DC
 - Schließerfunktion (NO): blau - schwarz
 - Öffnerfunktion (NC): grau - schwarz



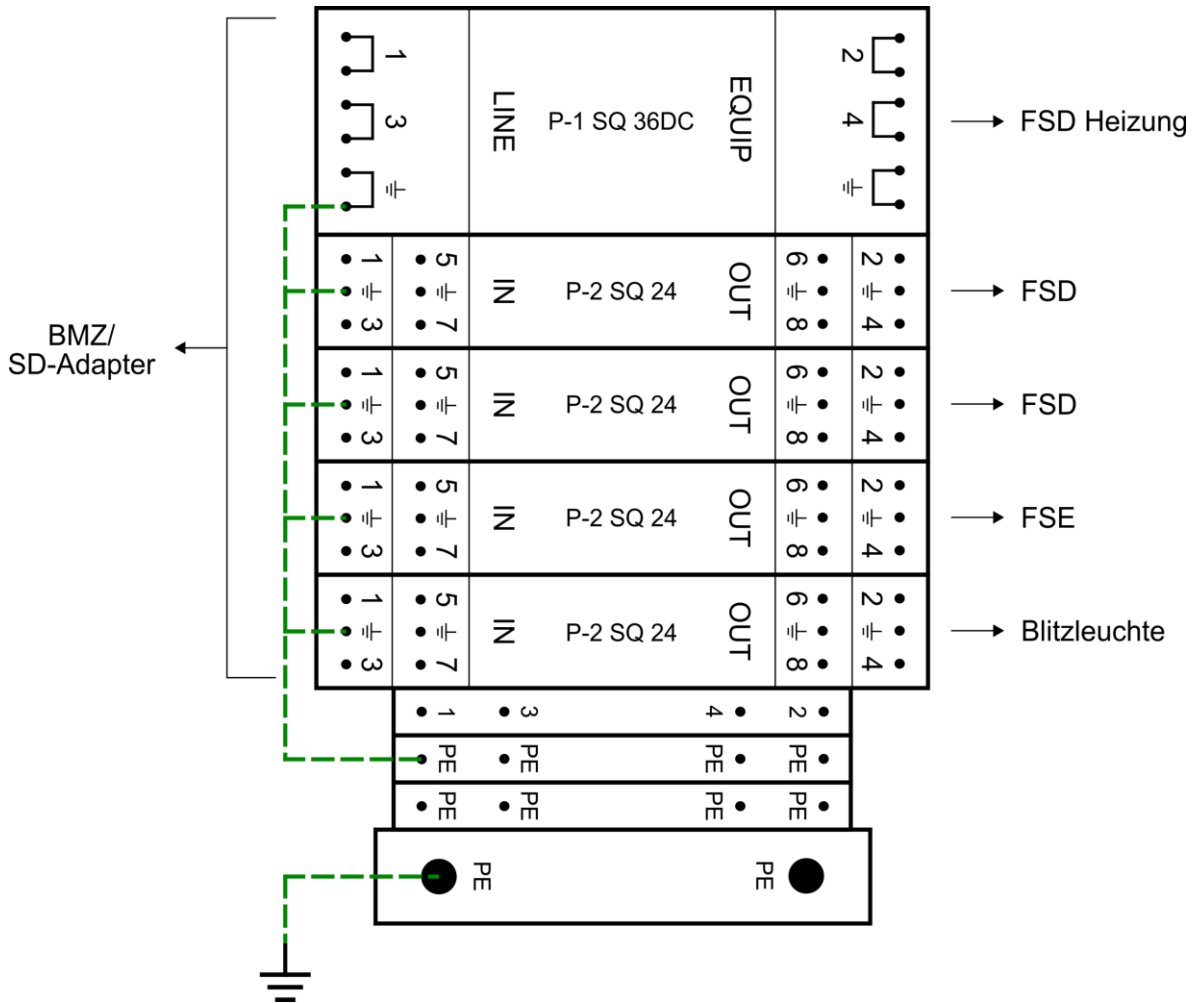
8. Schematische Darstellung zur Positionierung des Überspannungsschutz-Verteilers



Technische Änderungen vorbehalten
04.2024

9. Elektrischer Anschluss (nur 520705 / 520706)

- Installationsanweisungen der entsprechenden Datenblätter entnehmen (siehe Punkt 7).
- Richtungsgebundene Beschaltung der Ableiter beachten.
(IN = zu schützende Seite; OUT = elektronisches Endgerät)
- Getrennte Leitungsführung beachten. Separate Kabeldurchführungen für Zuleitungen IN und OUT nutzen.
- Schutzpotenzialausgleichsleiter anschließen. Der erforderliche Querschnitt ist u.a. abhängig von den verbauten Ableitern und Querschnitten der Leitungen und sollte von einer Elektrofachkraft ermittelt werden.
- Schutzpotenzialausgleich zwischen Ableiter Seite IN und Schutzleiterklemme herstellen.



Technische Änderungen vorbehalten
04.2024

10. Sicherheitshinweis

Die nationalen Vorschriften und Sicherheitsbestimmungen sind zu beachten. Vor der Montage muss das Gerät auf äußere Beschädigung kontrolliert werden. Sollte eine Beschädigung oder ein sonstiger Mangel festgestellt werden, darf das Gerät nicht montiert werden. Der Einsatz des Gerätes ist ausschließlich im Rahmen der in dieser Einbauanleitung genannten und gezeigten Bedingungen zulässig. Belastungen, die über den ausgewiesenen Werten liegen, können das Gerät sowie die daran angeschlossenen elektrischen Betriebsmittel zerstören. Eingriffe und Veränderungen am Gerät führen zum Erlöschen des Gewährleistungsanspruches. Montageanleitung gut aufbewahren.

11. Bestimmungsgemäße Verwendung

Der KRUSE Überspannungsschutz nach VdS 2833 (Schutzmaßnahmen gegen Überspannung) schützt die an die KRUSE-Komponenten (FSD, FSE, Blitzleuchte) angeschlossene GMA vor Überspannungsschäden und sichert somit die Funktion der GMA. Eine andere Verwendung ist nicht zulässig. Montage nur durch geschultes Fachpersonal. **Der KRUSE Überspannungsschutz kann Komponenten verschiedener Hersteller aufnehmen. Die Datenblätter und Montagevorschriften der jeweiligen Hersteller sind zu beachten!**

12. Noch Fragen?

Unterstützung erhalten Sie von unseren hilfsbereiten Mitarbeitern im Support:

Tel.: +49 4174 592-44

E-Mail: support@kruse-sicherheit.de