

BETRIEBSANLEITUNG

KRUSE Feuerwehr-SchlüsselDepot basic



ANERKENNUNG
G 10 31 33



KRUSE
Sicherheitssysteme

Inhalt

1. Beschreibung.....	4
2. Abkürzungsverzeichnis.....	4
3. Über diese Betriebsanleitung	4
3.1 Symbol- und Hinweiserklärung.....	5
3.2 Darstellungskonventionen	5
3.3 Zielgruppe.....	5
3.4 Mitgeltende Dokumente	5
4. Produktinformationen.....	6
4.1 Produktname und Typenbezeichnung	6
4.2 Angaben zum Hersteller.....	6
5. Sicherheit	6
5.1 Bestimmungsgemäße Verwendung	6
5.2 Vorhersehbare Fehlanwendung.....	6
5.3 Kennzeichnung am Produkt.....	6
Typenschild.....	6
Warn- und Hinweisschilder	7
5.4 Sicherheitshinweise zu Montage, Betrieb und Wartung	8
6. Produktbeschreibung.....	10
6.1 Funktion des Produkts	11
6.2 Hauptkomponenten	11
6.3 Technische Daten.....	13
Abmessungen	13
Maximale Zylinderlänge der OSÜ.....	14
Anforderungen an den Anbringungsort	15
Elektrischer Anschluss	15
Anschaltbeispiele	16
Umgebungsbedingungen.....	17
7. Transport	17
7.1 Lieferumfang	17
7.2 Verpackung.....	17
7.3 Symbole auf der Verpackung.....	17
7.4 Anlieferung.....	17

8. Montage	18
8.1 Anlieferung	18
8.2 Produkt am Einbauort montieren (Montage direkt in der Wand)	18
8.3 OSÜ im FSD basic ausbauen	20
8.4 FSD anflanschen (oder für einen Austausch abflanschen)	21
8.5 Blendrahmen befestigen	21
8.6 Korrekte Montage und Installation prüfen	22
9. Instandhaltung	22
9.1 Außenflächen reinigen	22
9.2 Instandhaltungsplan	23
9.3 Profilhalbzylinder austauschen	24
10. Mögliche Betriebsstörungen	25
11. Außerbetriebnahme und Entsorgung	26
11.1 Produkt außer Betrieb nehmen	26
11.2 Hinweise zur Entsorgung	26
11.3 Entsorgungsstellen	26
12. Service	27
12.1 Bestelldetails	27
12.2 Zubehör	27
12.3 Abmessungen Zubehör	27
12.4 Ersatzteile	28
12.5 Produktdaten	28
Elektrische Spezifikationen	29
12.6 Support	29
13. Informationen zum Betrieb des FSDs	29
14. Änderungsnachweis	29
15. Noch Fragen?	29
<i>ANHANG A: VdS 5005</i>	30
<i>ANHANG B: Anschaltplan</i>	32

1. Beschreibung

Das KRUSE Feuerwehr-SchlüsselDepot basic ist der Sicherheitsstandard, wenn es um diebstahlsichere und leicht zu verwaltende Schlüsselverwahrung geht. Im Brand- oder Alarmfall hat die ortsansässige Feuerwehr schnellen Zugriff zum Objektschlüssel, der im Inneren verwahrt wird und den gewaltfreien Zugang zum Objekt ermöglicht.

2. Abkürzungsverzeichnis

BMA	Brandmeldeanlage
DIN	Deutsches Institut für Normung
EMA	Einbruchmeldeanlage
E-Öffner	Elektrischer Öffner
FSD	Feuerwehr-SchlüsselDepot
FSE	Freischaltelement
FW	Feuerwehr
GMA	Gefahrenmeldeanlage
OL	Orientierungsleuchte
OSÜ	Objektschlüsselüberwachung
SD	Schlüsseldepot
SDA	Schlüsseldepot-Adapter
ÜE	Übertragungseinrichtung
VDE	Verband der Elektrotechnik, Elektronik und Informationstechnik e.V.
VdS	Verband der Sachversicherer

3. Über diese Betriebsanleitung

Diese Betriebsanleitung enthält Informationen und Anweisungen, die für den sicheren Betrieb des Produkts notwendig sind.

- Lesen Sie diese Betriebsanleitung vor der ersten Bedienung gründlich durch.
- Bewahren Sie die Betriebsanleitung an einem leicht zugänglichen Ort auf, um sie jederzeit als Nachschlagewerk zur Verfügung zu haben.
- Befolgen Sie die Anweisung in dieser Betriebsanleitung, wenn Sie dieses Produkt verwenden.
- Führen Sie regelmäßige Wartungen gemäß Betriebsanleitung durch.

3.1 Symbol- und Hinweiserklärung



WARNUNG

Dieses Symbol kennzeichnet eine möglicherweise drohende Gefahr für das Leben und die Gesundheit von Personen. Das Nichtbeachten dieser Hinweise kann schwere Gesundheitsschädigungen bis hin zu lebensgefährlichen Verletzungen zur Folge haben.



VORSICHT

Dieses Symbol kennzeichnet eine möglicherweise gefährliche Situation. Das Nichtbeachten dieser Hinweise kann Verletzungen zur Folge haben oder zu Sachbeschädigungen führen.



HINWEIS

Dieses Symbol gibt wichtige Hinweise für den sachgerechten Umgang mit dem Produkt. Das Nichtbeachten dieser Hinweise kann Sachschäden zur Folge haben.

3.2 Darstellungskonventionen

Hervorhebungen im Text

Um die Lesbarkeit und Übersicht zu vereinfachen, sind verschiedene Absätze/Informationen hervorgehoben. Diese Symbole haben folgende Bedeutung:

- 1) Handlungsanweisungen nacheinander in der beschriebenen Reihenfolge durchführen.
- 1.1) Untergeordnete Handlungsanweisungen in der beschriebenen Reihenfolge durchführen.
- Aufzählungen.

Kennzahlen

Sofern erforderlich, werden Texte mit Abbildungen illustriert. Eine Bildlegende befindet sich unterhalb der Abbildung. Der Bezug vom Text zu einer Position im Bild wird durch eine gesetzte Positionsnummer hergestellt.

Abbildungen

Die Abbildungen in dieser Betriebsanleitung dienen der Veranschaulichung und können vom tatsächlichen Auslieferungszustand des Produkts abweichen.

3.3 Zielgruppe

Diese Betriebsanleitung richtet sich an das folgende Personal eines zertifizierten Errichterunternehmens:

- Installationspersonal
- Bediener
- Wartungspersonal

3.4 Mitgeltende Dokumente

Die mitgeltenden Dokumente enthalten technische Unterlagen mit weiterreichenden Informationen. Sie sind ein integraler Bestandteil der technischen Dokumentation.

KRUSE Sicherheitssysteme GmbH & Co. KG stellt bei Auslieferung die Zuliefer-Dokumentation von Baugruppen, die lediglich weiterverarbeitet wurden, bereit.

Technische Änderungen vorbehalten
07.2024

4. Produktinformationen

4.1 Produktname und Typenbezeichnung

Produktname	Feuerwehr-SchlüsselDepot
Produkttyp	FSD basic

4.2 Angaben zum Hersteller

Name	KRUSE Sicherheitssysteme GmbH & Co. KG
Adresse:	Duvendahl 92, 21435 Stelle, Deutschland
E-Mail:	vertrieb@kruse-sicherheit.de
Telefon:	+49 4174 592-22

5. Sicherheit

Alle Personen, die das Produkt bedienen, müssen diese Betriebsanleitung und insbesondere das Kapitel Sicherheit vollständig gelesen und verstanden haben. Durch Betreiber und Bedienungspersonal ebenfalls zu beachten sind die für den Einsatzort geltenden Regeln und Vorschriften zur Unfallverhütung und zum Umweltschutz.

5.1 Bestimmungsgemäße Verwendung

Das KRUSE Feuerwehr-SchlüsselDepot basic dient der Übergabe von Objektschlüsseln für Einsatzkräfte, beispielsweise der Feuerwehr, im Einsatzfall. Für den Einbau und Betrieb gelten die Bestimmungen der jeweilig gültigen Fassungen der VdS-Richtlinien 2350 und 2105. Ein Betrieb ist nur mittels einer GMA möglich.

5.2 Vorhersehbare Fehlanwendung

Das Produkt darf ausschließlich mit den vom Hersteller festgelegten Parametern, Materialien und Zubehörteilen betrieben werden. Zusätzlich gelten folgende Anwendungen als Fehlanwendung:

- Selbstständige Umbau- oder Reparaturmaßnahmen
- Überbrücken oder Außerkraftsetzen von Sicherheitseinrichtungen
- Unsachgemäße Verwendung von Zubehör oder verbundenen Geräten

5.3 Kennzeichnung am Produkt

An dem Produkt sind Kennzeichnungen angebracht, die weitere Informationen liefern und vor Gefährdungen im Umgang mit dem Produkt warnen. Die Kennzeichnungen müssen über die gesamte Lebensdauer des Produkts in gut lesbarem Zustand gehalten und bei Beschädigungen umgehend ersetzt werden. Bei nicht lesbaren Kennzeichnungen Kundenservice kontaktieren.

Typenschild

Das Typenschild befindet sich über der Türzuhaltung im Inneren des FSDs und enthält folgende Angaben:

- Name und vollständige Anschrift des Herstellers
- Typbezeichnung des Produkts
- CE-Kennzeichnung
- Seriennummer
- VdS-Prüfnummer
- Baujahr
- Produktdaten

Technische Änderungen vorbehalten
07.2024

Warn- und Hinweisschilder

Auf dem Produkt befinden sich Warn- und Hinweisschilder, die an den jeweiligen Gefährdungsbereichen des Produkts angebracht sind. Die Bedeutung der Warn- und Hinweisschilder ist der nachfolgenden Tabelle zu entnehmen:

Symbol	Beschreibung
	Ausrichtungspfeile: Pfeile zeigen nach oben.
	VdS-anerkannt
	Potenzialausgleich
	Hinweis: „Achtung! Verriegelung des Schnäppers nicht ohne vorherige Funktionsprüfung des E-Öffners entfernen.“
	Hinweis: „Objektschlüssel gesichert“ Bedeutung: Der/die Objektschlüssel ist/sind gesichert
	Hinweis: Schlüssel senkrecht: ungesichert Schlüssel waagrecht: gesichert

5.4 Sicherheitshinweise zu Montage, Betrieb und Wartung

Allgemeine Sicherheitshinweise

- Die Montage darf ausschließlich durch Fachpersonal erfolgen.
- Montage durch mindestens zwei Personen.
- Die Komponenten können bei der Montage herunterfallen.
- Schutzhandschuhe und Sicherheitsschuhe tragen.
- Geeigneten Montageort wählen.



Personal

- Jegliche Arbeiten am Feuerwehr-SchlüsselDepot dürfen ausschließlich durch geschultes und unterwiesenes Fachpersonal eines nach DIN 14675:2020-01 zertifizierten Fachunternehmens erfolgen.

Gefährdung durch Elektrik

- Das Produkt darf ausschließlich mit den in den Technischen Daten festgelegten elektrischen Anschlusspezifikationen betrieben werden.
- Das Produkt sollte über eine Mehraderleitung (LIYY 10 x 0,5 mm² oder höherwertig) angeschlossen werden.
- Bei einem Kurzschluss kann es zu Funkenbildung kommen.

Montage

Die Montage muss durch qualifiziertes Fachpersonal nach den Montagevorschriften für FSD aus den VdS Richtlinien VdS 2350:2023-06 sowie den Vorschriften, die sich aus dieser Montage-/Betriebsanleitung ergeben, montiert werden. Abweichende Montagearten können über eine Sonderzulassung nach Prüfung durch den VdS ermöglicht werden.

Schließung

Für den Verschluss der Innentür dürfen ausschließlich VdS-erkannte Schlösser verwendet werden (gemäß VdS-Richtlinie 2350:2023-06).

Betrieb

- Das Produkt ausschließlich in den zulässigen Umgebungsbedingungen betreiben.
- Beim Einschalten der Heizung kann es zu einem kurzfristigen, bauteilbedingten Einschaltstrom von einem Vielfachen des Nennstroms kommen (siehe Punkt 12.5 „Produktdaten – Elektrische Spezifikationen“). Heizung an einem kurzschlussfesten, separaten Netzteil betreiben (empfohlen: KRUSE Art.-Nr. 500300).
- Die kontinuierliche Stromversorgung der integrierten Heizung muss über einen Niederspannungsstromkreis sichergestellt werden (gemäß VdS-Richtlinie 2350:2023-06). Eine unterbrechungsfreie Stromversorgung ist nicht erforderlich.

Reinigung und Pflege

Das Produkt nicht mit aggressiven oder scheuernden Reinigungsmitteln reinigen. Empfohlen wird das KRUSE Edelstahl-Reinigungs- und Pflegeset (Art.-Nr. 520600).

Wartung und Instandhaltung

- Alle Prüfungen zu Wartungs-, Instandhaltungs- und Inspektionsarbeiten sind im Betriebsbuch der jeweiligen GMA zu dokumentieren.
- Instandhaltungsarbeiten können zu einer Auslösung des Alarms führen.
- Nach Abschluss aller Arbeiten am FSD sowie dessen Anlagenteilen ist eine einwandfreie Funktion wiederherzustellen.

Technische Änderungen vorbehalten
07.2024

Sorgfaltspflichten des Betreibers

Für einen sicheren Betrieb muss der Betreiber des Produkts folgende Pflichten erfüllen:

- Regelmäßige Wartung und Prüfung des Produkts durchführen.
- Sicherheitsbelehrungen durchführen.
- Schulungen zur Handhabung des Produkts durchführen.
- Dem Personal zu jeder Zeit die Betriebsanleitung zugänglich machen.

Sorgfaltspflichten des Montagepersonals

Für einen sicheren Betrieb muss das Montagepersonal folgende Pflichten erfüllen:

- Betriebsanleitung vollständig lesen und befolgen.
- Sicherheitsdatenblätter und Vorschriften sorgfältig lesen und beachten.
- Die grundlegenden Vorschriften über Arbeitssicherheit und Unfallverhütung beachten.
- Persönliche Schutzausrüstung tragen (Sicherheitsschuhe, Schutzhandschuhe, Schutzkleidung).
- Alle Sicherheitsvorschriften in dieser Betriebsanleitung lesen und verstehen.

6. Produktbeschreibung

Dieses Kapitel liefert Informationen über den Aufbau und die Funktion des Produkts, seine Hauptkomponenten und die technischen Daten.

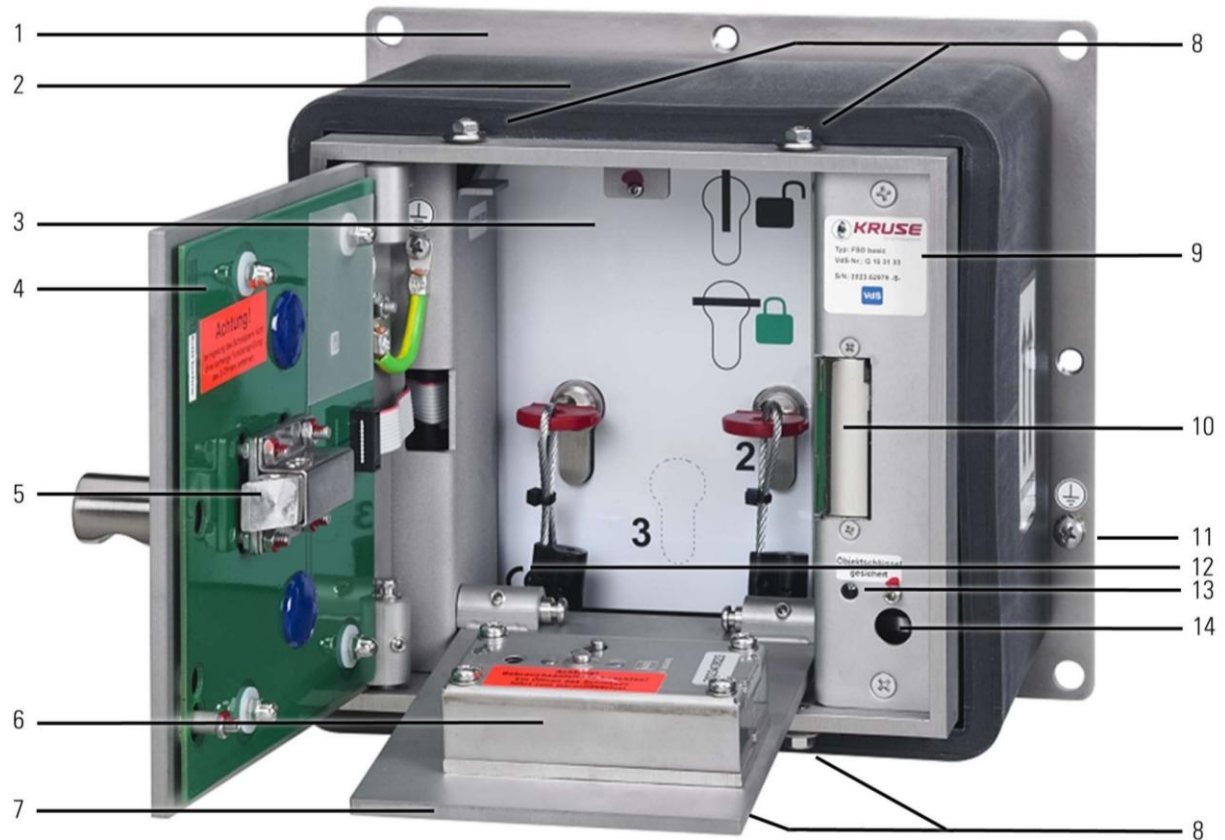


Abbildung 1: FSD (Art. 500006K)

1	Montageflansch	8	Klemmstücke für den Blendrahmen (4x)
2	FSD-Korpus (optional mit Sabotageschutz)	9	Typenschild
3	OSÜ-Blech	10	Türverriegelung (E-Öffner)
4	Anbohrschutzplatte inkl. Heizelementen	11	Potenzialausgleich
5	Schließmechanismus Außentür (Schnäpper)	12	CE-Kennzeichnung
6	Feuerweherschließung Innentür	13	Objektschlüssel-Statusanzeige
7	Innentür	14	Türkontakt Außentür

6.1 Funktion des Produkts

Das FSD basic ist zur diebstahlsicheren, sabotagegeschützten Aufbewahrung von Objektschlüsseln bestimmt. Bei Auslösen eines Alarms durch die daran angeschlossene Gefahrenmeldeanlage erfolgt die Freigabe der Außentür des FSDs. Die Innentür wird durch die Einsatzkräfte geöffnet und die Schlüssel entnommen. Steuerung und Überwachung des FSDs erfolgen ausschließlich über VdS-anerkannte Schlüsseldepot-Anschaltungen bzw. VdS-anerkannte Schlüsseldepot-Adapter und Freischaltelemente. Nur über VdS-zugelassene Freischaltelemente darf im Notfall eine Freischaltung erfolgen.

6.2 Hauptkomponenten

Siehe Abbildung 1: Das FSD basic besteht aus dem FSD-Korpus (2), der OSÜ (3) und der Innentür mit Feuerwehrschiessung (7).

FSD-Korpus

Der Korpus des FSDs bildet den Grundkörper des Produkts und dient als robustes Gehäuse für die Elektronik, die OSÜ und die Innentür mit Feuerwehrschiessung. Der FSD-Korpus verfügt an der Vorderseite über eine beheizte Außentür und wird über den an der Rückseite befindlichen Montageflansch befestigt.

OSÜ-Blech

Das OSÜ-Blech befindet sich im FSD-Korpus. Es ist bei Auslieferung bestückt mit zwei OSÜ. Diese bestehen aus je einem überwachten Hilfszylinder und dem dazu passenden Schlüssel mit einer Plombe, an der die betreffenden Objektschlüssel dauerhaft VdS-konform gesichert werden können. Eine dritte OSÜ kann mitbestellt oder nachgerüstet werden.

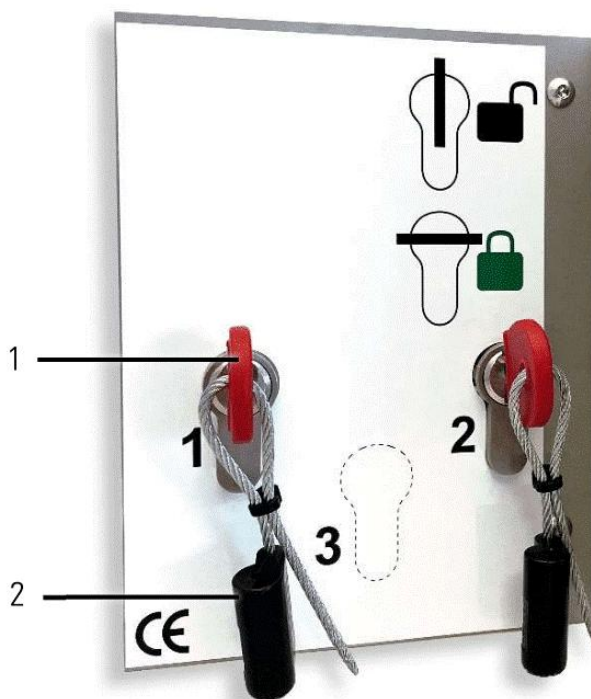


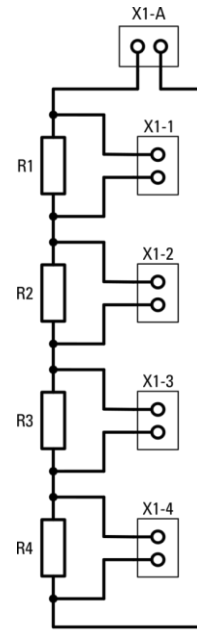
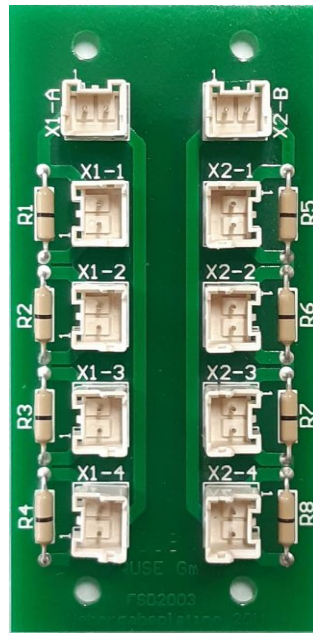
Abbildung 2: OSÜ-Blech (Beispiel, genaue Anordnung kann variieren)

1	OSÜ: überwachter Hilfszylinder mit Schlüssel
2	Sicherungskabel mit Plombe zur dauerhaften Befestigung der Objektschlüssel

OSÜ auf der Übergabeplatine anschließen

- 1) Mikroschalter auf OSÜ-Blech montieren.
- 2) Stecker vom Mikroschalter auf den nächsten freien Steckplatz auf der Übergabeplatine stecken.
Die Steckplätze X1-n befinden in der Überwachungslinie des FSD. Die Steckplätze X2-n sind für die externe Schlüsselüberwachung vorgesehen und nicht in die Überwachungslinie integriert.
- 3) Null-Ohm-Widerstand neben gewähltem Steckplatz entfernen. Bei Steckplatz X1-2 -> Widerstand R2 usw.
- 4) Schließnase des Profilzylinders einstellen. Schließnase muss bei abgezogenem Schlüssel auf 12 Uhr stehen.
- 5) Profilzylinder auf OSÜ-Blech montieren.

Name	Beschreibung
X1-A	Verbindung mit Anschlussplatine
X1-1	1. OSÜ
X1-2	2. OSÜ
X1-3	3. OSÜ
X1-4	4. OSÜ



R1, R2, R3, R4 = 0 Ohm

Abbildungen 3, 4: Übergabeplatine

Komponentenübersicht auf der Anschlussplatine

Name	Beschreibung
SV1	optional; externe OSÜ, aus dem Depot geführt auf grün/gelb
SV2	Anbohrschutzplatine der Außentür mit Heizung
SV3	Versorgungsspannung für Zusatzplatten
SV4	E-Öffner mit Rückmeldekontakt (Tür geschlossen = Rückmeldekontakt geöffnet)
SV4A1	Beleuchtungsbaugruppe
SV4B1	Statusanzeige
SV5	Türüberwachungskontakt
SV6	erste OSÜ
SV7	zweite OSÜ – nur für ältere Modelle ohne Übergabeplatine. Zur Aktivierung Null-Ohm-Widerstand R3 entfernen.
SV8	Rundum-Sabotageschutz
(SV9)	(Kartenüberwachung; nur bei FSD flex-L, nicht basic)

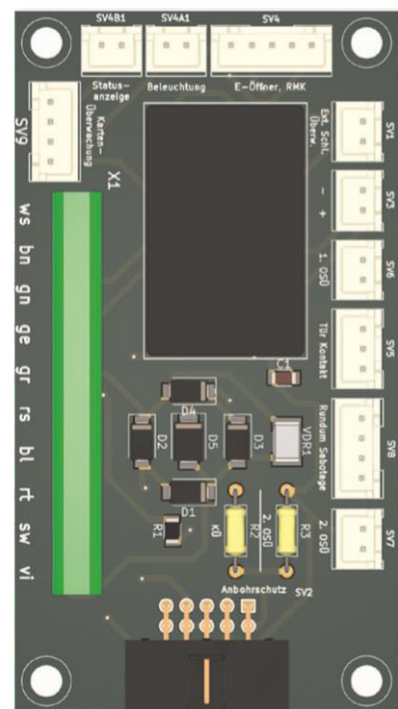
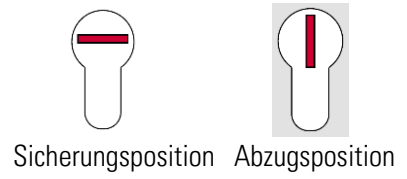


Abbildung 5: Anschlussplatine

Technische Änderungen vorbehalten
07.2024

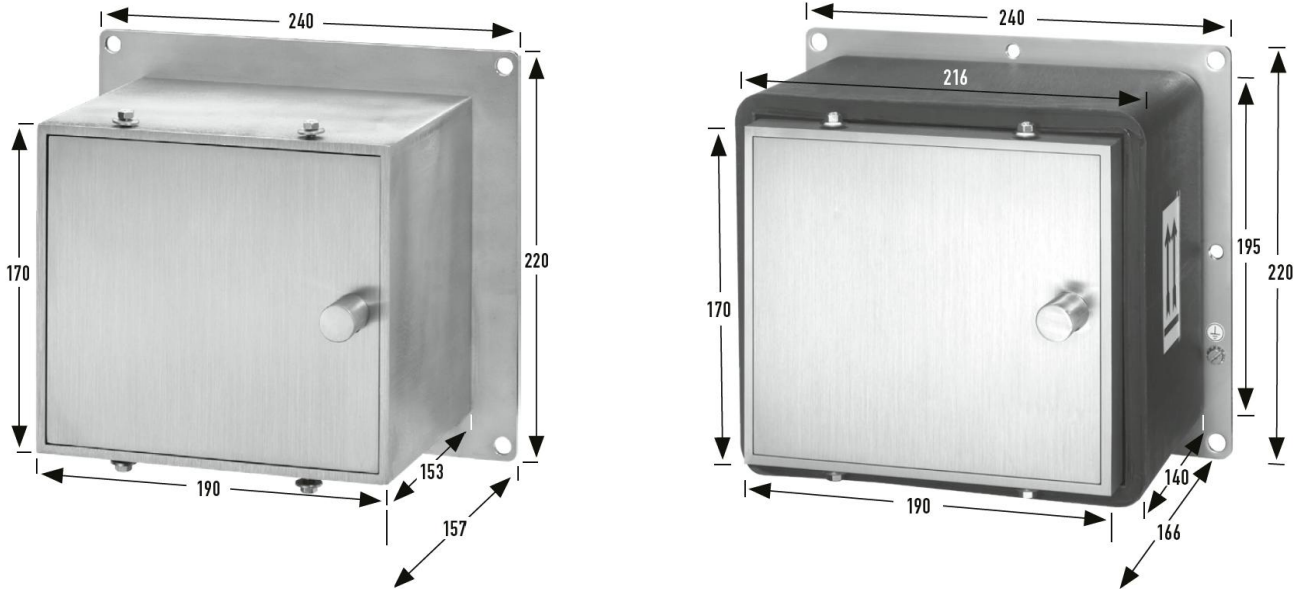
Schlüsselpositionen

Siehe Abbildung 1: Am FSD-Korpus ist eine Statusanzeige (13) angebracht, die den Zustand der zu sichernden Objektschlüssel anzeigt. Leuchtet sie **grün**, befinden sich alle Schlüssel in Sicherungsposition. Ist sie **aus**, befindet sich mindestens ein Schlüssel **nicht** in Sicherungsposition.



6.3 Technische Daten

Abmessungen



Abbildungen 6 und 7: Abmessungen FSD basic ohne/mit Rundum-Sabotageschutz

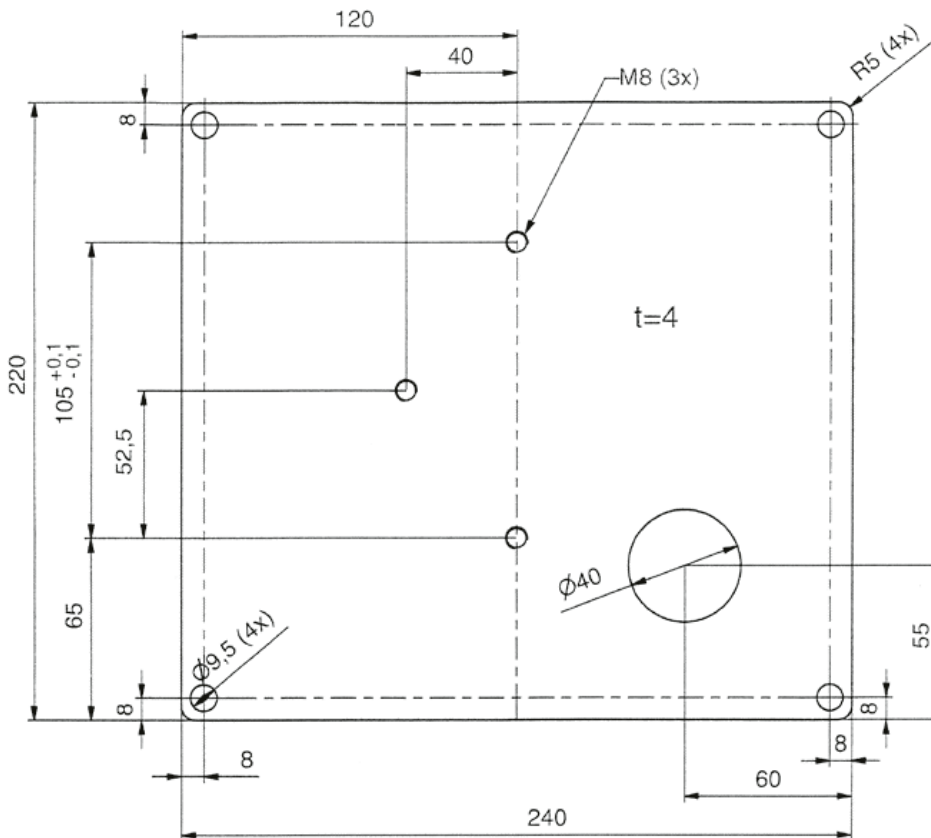


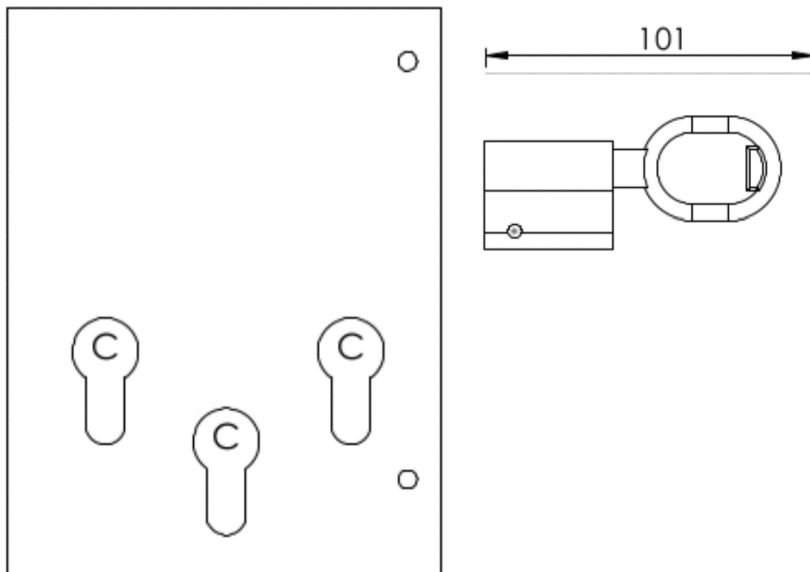
Abbildung 8: Abmessungen Montageflansch

Technische Änderungen vorbehalten
07.2024

Maximale Einbaulänge der OSÜ

Statische OSÜ-Varianten:

Maximale Gesamtlänge (Zylinder inkl. eingesetztem Schlüssel) 101 mm bei allen drei möglichen Schlüsseln (C).



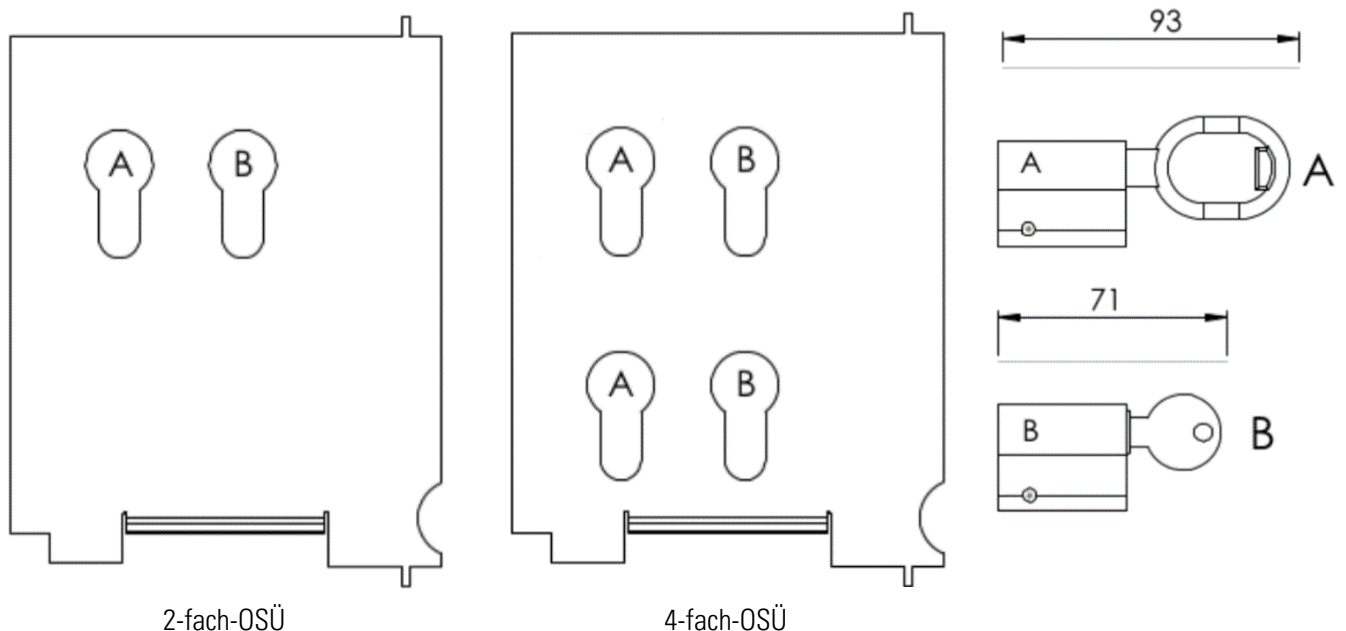
Schwenkblech-OSÜ-Varianten:

Positionsbedingt unterschiedliche Gesamtlängen.

Maximale Gesamtlänge 93 mm (z.B. elektronischer Zylinder wie Verso Cliq) bei Schlüsseln links (A).

Maximale Gesamtlänge 71 mm (Standard-Halbzylinder) bei Schlüsseln rechts (B).

Maße der eingesetzten Profilzylinder 30/10mm, nach DIN 18252.



HINWEIS

Bei den Schwenkblech-OSÜ-Varianten kann es bei Gesamtlängen von min. 93 mm Länge an Position A zu Funktionsbeeinträchtigungen kommen, wenn eine Schlüsselpombe verwendet wird.

Technische Änderungen vorbehalten
07.2024

Anforderungen an den Anbringungsort

Das FSD ist ausschließlich zum Einbau in folgende Wand bestimmt:

- Mauerwerk nach DIN 1053/Ziegel nach DIN 105/Kalksandstein nach DIN 106.
- Stahlbeton nach DIN 1045 (mindestens B 25).
- Minimale Einbauhöhe (Unterkante): 0,8 m über dem Boden. Maximale Einbauhöhe: 1,4 m über dem Boden.
- Empfohlene Einbauhöhe (Unterkante): 1,2 m über dem Boden.
- Das FSD muss mit Mörtel nach DIN 1053 eingemauert oder in die Betonwand eingegossen werden.
- Montageort vorzugsweise an einer witterungsgeschützten Stelle, ggf. mit Regenschutz gegen Niederschlag schützen.



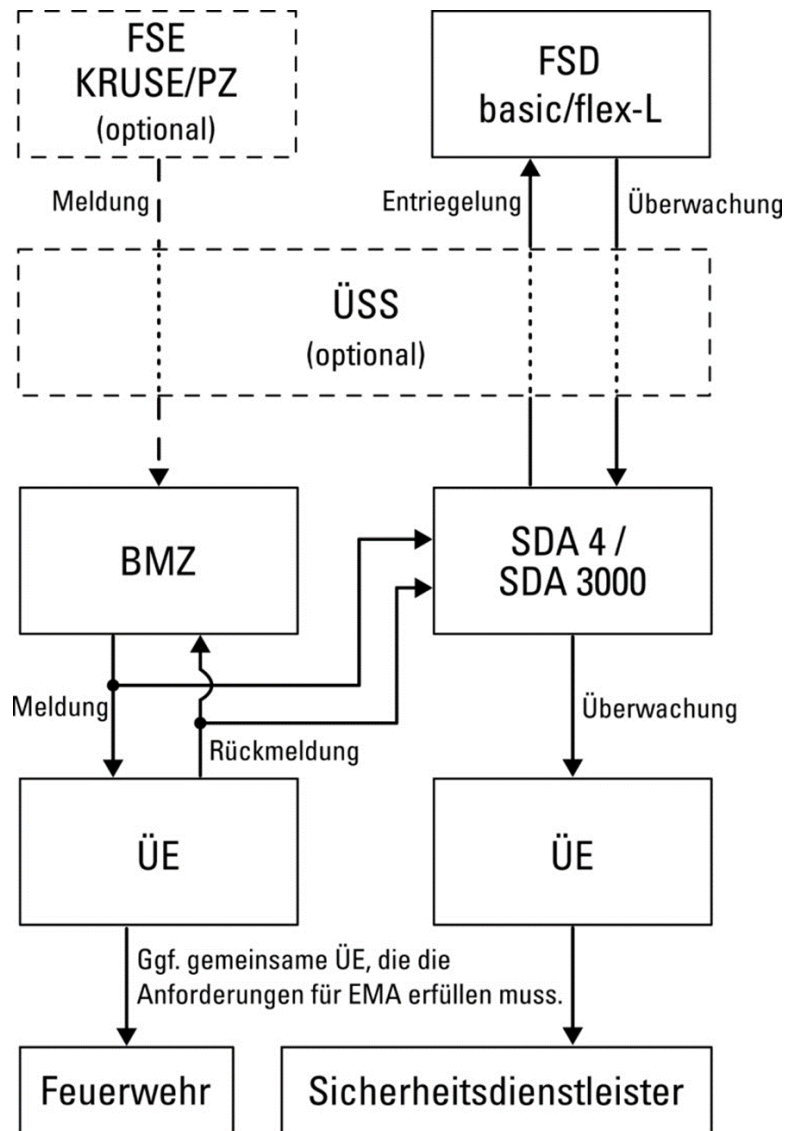
HINWEIS

Bei einem VdS-konformen Einbau ist die Richtlinie VdS 2350 zu beachten. Falls nicht alle Einzelanforderungen eingehalten werden können, besteht die Möglichkeit für Sonder-/Einzelzulassungen durch den VdS. Für eine fachliche Beratung kontaktieren Sie bitte unseren Vertrieb unter: vertrieb@kruse-sicherheit.de

Elektrischer Anschluss

- Bei der Verwendung von Zuleitungen, die länger als 50 m sind, muss durch entsprechende Querschnittsvergrößerung der Leitungswiderstand ausgeglichen werden, um das FSD mit der notwendigen Versorgungsspannung betreiben zu können. Dabei muss die Norm DIN VDE 0891-6 beachtet werden. **Der erforderliche Querschnitt sollte von einer Elektrofachkraft ermittelt werden.**
- Die Heizung des FSDs muss angeschlossen und ständig betriebsbereit sein. Eine unterbrechungsfreie Stromversorgung ist nicht erforderlich. Optional erhalten Sie bei KRUSE ein Steckernetzteil (Art.-Nr. 500300) oder ein Hutschienen-Netzteil (Art.-Nr. 500310).
- Potenzialausgleichsleiter anschließen (nach VdS 2350; mind. 4 mm²).

Anschaltbeispiel



Weitere Anschaltbeispiele siehe VdS 2350:2023-06

Umgebungsbedingungen

Der Betrieb des Produkts ist ausschließlich in staub- und dampffreier, nicht korrosiver Atmosphäre zulässig. Das Produkt eignet sich nicht für den Einsatz in explosionsgefährdeter Umgebung.

Kenngröße	Einheit	Wert
Zulässige Umgebungstemperatur	[°C]	-23 bis +50
Zulässige relative Luftfeuchtigkeit	[%]	< 95 (nicht kondensierend)

7. Transport

Dieses Kapitel liefert Informationen über den Transport und den Umgang mit dem Packstück.

7.1 Lieferumfang

Bei Anlieferung des Produkts sind vormontiert folgende Komponenten enthalten:

- Innentür (vorgefertigt für Profizylinder [30 mm] oder inklusive VdS-Umstellenschloss/Mauer-Umstellenschloss)
- Blendrahmen
- Montageflansch
- im Beipack: Aufkleber für Schlüssel mit alternativer Abzugsstellung
- 5 m Anschlusskabel
- zwei OSÜ (Objektschlüsselüberwachungen)
- Objektschlüssel-Statusanzeige
- KRUSE Schlüssel-Plomben
- Schwerlastdübel
- Betriebsanleitung

7.2 Verpackung

Die Verpackung ist eine Transportverpackung für den Versand vom Hersteller zum Kunden. Sie schützt das Produkt bei normaler Beanspruchung durch Transportunternehmen. Bitte bei der Warenannahme die Verpackung sofort auf Transportschäden prüfen.

7.3 Symbole auf der Verpackung



HINWEIS

Symbole und Hinweise auf der Verpackung beachten. Bei Fragen oder Unklarheiten keine Arbeiten durchführen und Hersteller kontaktieren.

7.4 Anlieferung

Die Packstücke sind bei Anlieferung anforderungsgerecht verpackt.

Bei Anlieferung sind folgende Punkte zu prüfen:

- Vollständigkeit der Packstücke.
- Unversehrtheit der Verpackung und aller enthaltenen Komponenten.
- Vollständigkeit und Richtigkeit der Lieferpapiere.
- Bei Mängeln an dem Produkt oder den Lieferpapieren diese unverzüglich dem Hersteller sowie dem verantwortlichen Spediteur melden und auf den Transportunterlagen dokumentieren.

8. Montage

Das Produkt wird vormontiert und geprüft geliefert und kann direkt am Einsatzort befestigt werden.

8.1 Anlieferung

Vor Montage des FSDs folgende Punkte sicherstellen bzw. prüfen:

- Ordnungsgemäße Verlegung des Anschlusskabels.
- Einhaltung der Anforderungen an den Anbringungsort (s. Punkt 6 „Technische Daten“, „Anforderungen an den Anbringungsort“).
- Ausreichender Platz für Montage und Bedienung.
- Mauerzarge ist gemäß der zugehörigen Montageanweisung eingebaut, sofern sie verwendet wird.
- Bei KRUSE Umstellschloss, Mauer-Umstellschloss oder PZ-Kastenschloss ist der Gewindestift für den Türanschlag eingeschraubt.

8.2 Produkt am Einbauort montieren (Montage direkt in der Wand)



WARNUNG

Die Montage darf ausschließlich durch geschultes und unterwiesenes Fachpersonal eines nach DIN 14675:2020-01 zertifizierten Fachunternehmens erfolgen.

- 1) Erforderliche Einbautiefe ermitteln, in der die Vorderseite des FSDs bündig mit der Fassade abschließt. Aussparung für Kabellegung berücksichtigen.
- 2) Segmentanker montieren (siehe Montageanleitung der Segmentanker).
- 3) Muttern von Segmentankern lösen und (wenn nötig) beigelegte Halbmutter zur Tiefenpositionierung auf die Segmentanker schrauben.
- 4) Mitgelieferte Muttern in ermittelter Einbautiefe auf die Gewindebolzen schrauben.
- 5) Verkabelung durch die Aussparung in der Wand führen.
- 6) Potenzialausgleichsleiter anschließen.
- 7) Produkt mit dem Montageflansch auf die Gewindebolzen aufsetzen (Abb. 1, folgende Seite).
- 8) Federringe auf die Gewindebolzen aufsetzen und Abreißmutter aufschrauben.
- 9) Abreißmutter festziehen, bis sie an der Sollbruchstelle brechen und der Konus auf den Gewindebolzen verbleibt.
- 10) Produkt gemäß Anschaltplan (siehe Anhang C, letzte Seite) in die Gefahrenmeldeanlage einbinden.
- 11) Freiraum zwischen FSD und Mauerwerk mit Mörtel auffüllen (folgenden Hinweis beachten).



HINWEIS

Die Befestigungsschrauben für den Blendrahmen beim Auffüllen des Freiraums aussparen (Abbildung 2, folgende Seite)! Der eingesetzte Mörtel muss den Vorgaben nach DIN 1053 genügen.

- 12) Das Produkt ist nun fest mit dem Mauerwerk verbunden und in die Gefahrenmeldeanlage integriert.

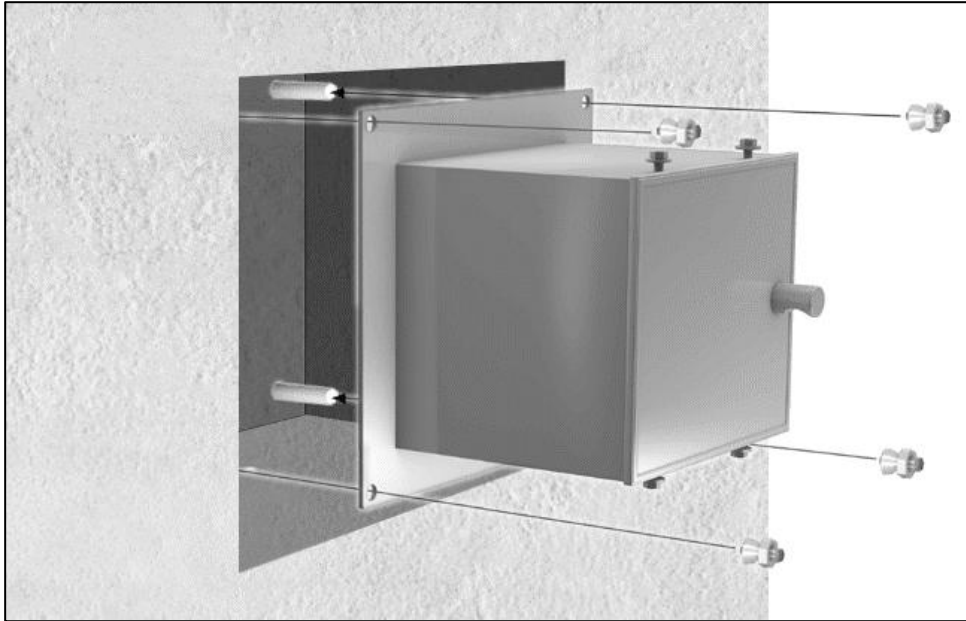


Abbildung 1: FSD montieren

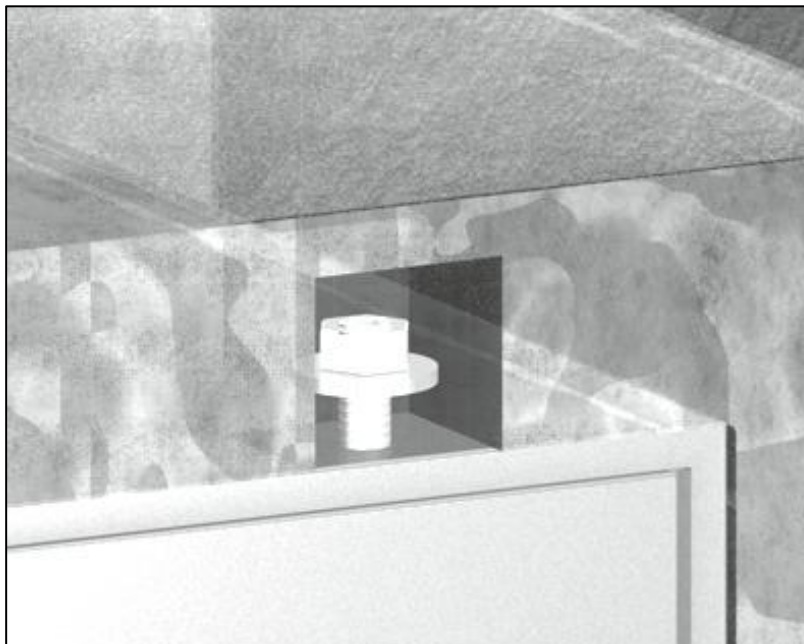


Abbildung 2: Aussparung für Befestigungsschrauben

8.3 OSÜ im FSD basic ausbauen

Starre OSÜ

Hier genügt es, die beiden Schrauben rechts auf der OSÜ zu lösen.

Schwenkblech-OSÜ

Zunächst die Innentür des FSDs ausbauen. Dann das OSÜ-Blech demontieren. Dazu die sichtbaren Schrauben lösen (Abb. 1) und den Riegelzapfen nach unten schieben (Abb. 2). Das Blech nach vorn kippen (Abb. 3) und den Stecker (X1-A und ggf. X2-B) von der rückseitigen Übergabeplatine lösen (Abb. 4).

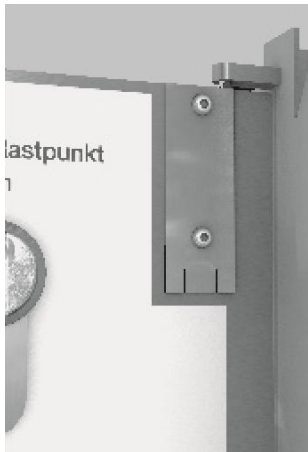


Abb. 1

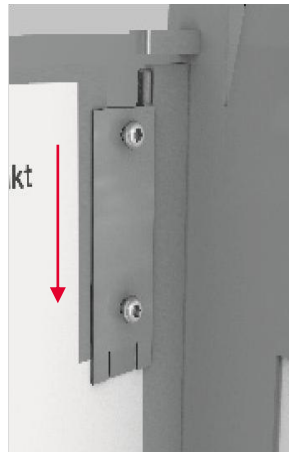


Abb. 2

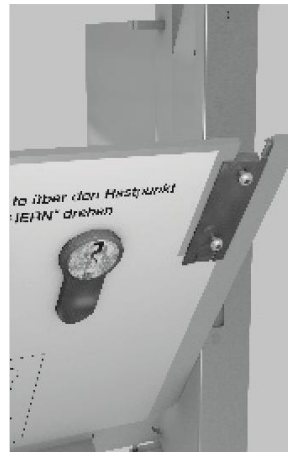


Abb. 3

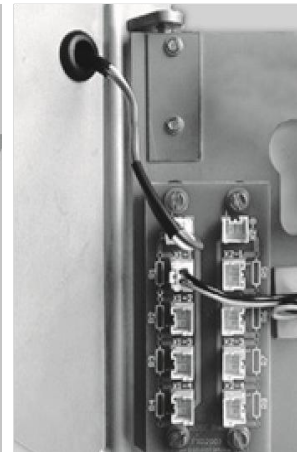


Abb. 4

8.4 FSD anflanschen (oder für einen Austausch abflanschen)

- Das FSD wird mit drei sich auf der Rückwand befindlichen Senkkopfschrauben mit dem Montageflansch verbunden. Diese sind durch den Innenraum des FSDs erreichbar (Abbildung 1).
- Für das FSD mit Rundum-Sabotageschutz werden M8 x 20 TORX 45-Senkkopfschrauben, für das FSD ohne Rundum-Sabotageschutz M8 x 12 TORX 45-Senkkopfschrauben verwendet.
- Vorab werden Innentür und OSÜ entnommen (s. Punkt 8.3 „OSÜ im FSD basic ausbauen“), dann kann das FSD mittels der drei Schrauben mit 30 Nm angeflanscht (oder für einen Austausch des FSDs abgeflanscht) werden.

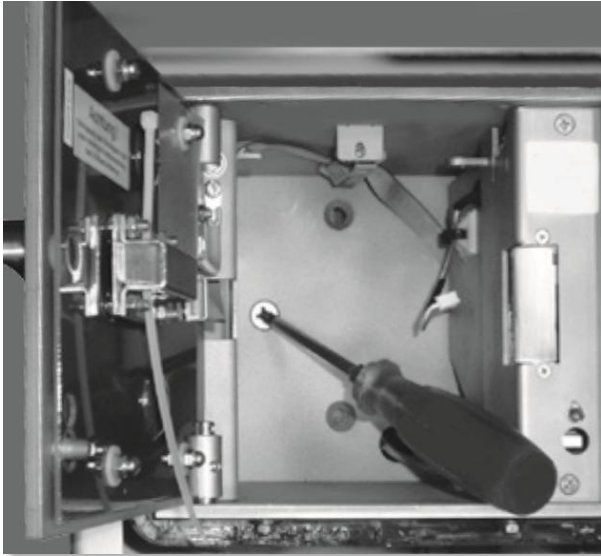


Abbildung 1: Drei Befestigungsschrauben auf der Rückwand

8.5 Blendrahmen befestigen

- 1) Montageschrauben/Klemmstücke des Blendrahmens (4 x) in die dafür vorgesehenen Gewinde einsetzen.
- 2) Blendrahmen mit den Aussparungen an den Montageschrauben/Klemmstücken ausrichten und bis zum vollständigen Abschluss mit der Fassade aufsetzen.
- 3) Außentür über die Gefahrenmeldeanlage öffnen.
- 4) Montageschrauben/Klemmstücke mit einem Sechskantschlüssel (2,5 mm) von innen festziehen (Abbildung 2).
- 5) Der Blendrahmen ist befestigt.



Abbildung 2: Position der Klemmstücke für den Blendrahmen

Technische Änderungen vorbehalten
07.2024

8.6 Korrekte Montage und Installation prüfen



HINWEIS

Für die Durchführung der folgenden Tätigkeiten ist ein Zugang über die Feuerwehrschießung der Innentür notwendig. Die Person, die den entsprechenden Schlüssel besitzt, muss anwesend sein.

Nach Montage des FSDs sind folgende Prüfungen durchzuführen:

- 1) Ordnungsgemäße Freigabe der Außentür über Ansteuerung durch die Brandmeldeanlage prüfen.
- 2) Innentür mit Feuerwehrschießung auf Leichtgängigkeit und korrekten Abschluss prüfen.
- 3) Schlüsselabzug jedes Profilhalbzylinders auf Leichtgängigkeit prüfen.
- 4) Funktion der Objektschlüssel-Statusanzeige prüfen.
- 5) Nacheinander jeweils einen Schlüssel auf die nicht gesicherte Position drehen und darauf achten, dass die LED der Statusanzeige erlischt.

Alle Schlüssel sind in gesicherter Position: LED leuchtet grün. Mindestens ein Schlüssel ist nicht in gesicherter Position: LED leuchtet nicht.

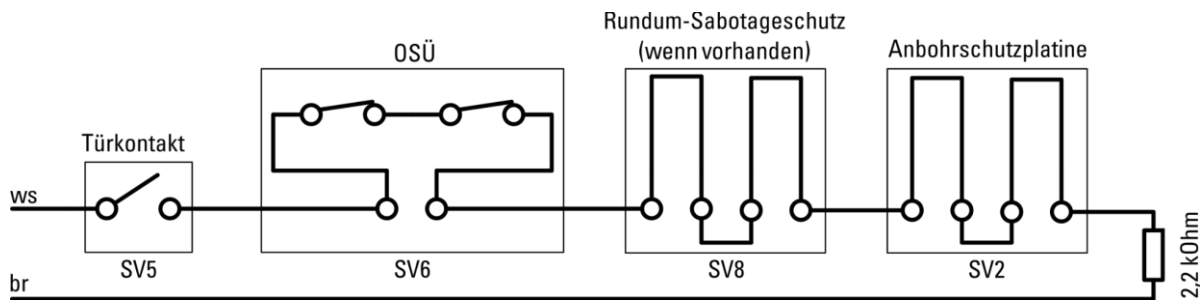


Abbildung 1: Vereinfachte Darstellung der Primärleitung

9. Instandhaltung

9.1 Außenflächen reinigen



HINWEIS

Zur Reinigung keine aggressiven oder scheuernden Reinigungsmittel verwenden. Zur Pflege der Außenflächen aus Edelstahl eignet sich das KRUSE Edelstahl-Reinigungs- und Pflegeset (Art. 520600). Nicht bei Farbbeschichtungen verwenden!

Alle 3 Monate sind die Außenflächen des FSDs zu reinigen:

- 1) Außenflächen mit einem weichen und sauberen Tuch reinigen.
- 2) Nun mit einem geeigneten Pflegemittel behandeln.

9.2 Instandhaltungsplan



HINWEIS

Für die Durchführung der folgenden Tätigkeiten ist ein Zugang über die Feuerweherschließung der Innentür notwendig. Die Person, die den entsprechenden Schlüssel besitzt, muss anwesend sein.

Alle 3 Monate ist das FSD den folgenden Prüfungen zu unterziehen:

- Äußere Unversehrtheit des FSDs und dessen Anlagenteilen.
- Funktion der Öffnungsüberwachung (elektrisch und mechanisch).
- Funktion des E-Öffners sowie seines Rückmeldekontakts.
- Unversehrtheit des Kabelübergangs zur Flächenüberwachung der Tür.
- Funktion von FSD in Kombination mit FSD-Adapter sowie dessen Anzeigen.
- Leichte Beweglichkeit sowie zulässiges Spiel der Außentür des FSDs.

Einmal jährlich ist das FSD den folgenden Prüfungen zu unterziehen:

- Funktion des E-Öffners der Außentür prüfen.
- Funktion der Heizung prüfen (meist wird nur das Heizelement links oben warm; das zweite Element dient als Ersatz).
- Funktion der OSÜ prüfen: Objektschlüssel entnehmen und Kontrollleuchte prüfen. Versuchen, das FSD zu verschließen, ohne den Schlüssel zu hinterlegen. Dies sollte nicht möglich sein.
- Leichte Beweglichkeit sowie zulässiges Spiel der Innentür des FSDs prüfen.

Sollte das Spiel der Innentür des FSDs angepasst werden müssen, folgende Schritte durchführen:

- 1) Außentür über die Brandmeldeanlage öffnen.
- 2) Innentür mit Feuerweherschließung öffnen.
- 3) Spiel der Innentür über die Madenschraube justieren.
- 4) Innentür auf korrekte Lage prüfen. Zulässiges Spiel der Innentür: < 1 mm
- 5) Das Spiel der Innentür ist eingestellt.

9.3 Profilhalbzylinder austauschen



HINWEIS

Für die Durchführung der folgenden Tätigkeiten ist ein Zugang über die Feuerweherschließung der Innentür notwendig. Die Person, die den entsprechenden Schlüssel besitzt, muss anwesend sein.

Einmal jährlich ist der Zustand des PZ zu prüfen und dieser ggf. zu tauschen.

Um einen Profilhalbzylinder der OSÜ auszutauschen, folgende Schritte durchführen:

- 1) OSÜ im FSD ausbauen (siehe Punkt 8.3 „OSÜ im FSD basic ausbauen“).
- 2) Schließnase des neuen Profilhalbzylinders einstellen. Schließnase muss bei abgezogenem Schlüssel auf 12 Uhr stehen.
- 3) Befestigungsschraube mit Fächerscheibe lösen.
- 4) Alten Profilhalbzylinder entfernen.
- 5) Neuen Profilhalbzylinder einsetzen.
- 6) Fächerscheibe auf dem Gewinde der Befestigungsschraube platzieren.
- 7) Befestigungsschraube anziehen und korrekte Einbaulage prüfen.
- 8) Stecker zur Übergabeplatine anschließen und OSÜ wieder im FSD einsetzen. Die M4-Kontermutter mit Madenschraube zum Schlüsselabzug nachjustieren.
- 9) Rändelmutter an der OSÜ festziehen.
- 10) Korrekte Funktion der Objektschlüssel-Statusanzeige prüfen.
- 11) Der Profilhalbzylinder ist ausgetauscht.

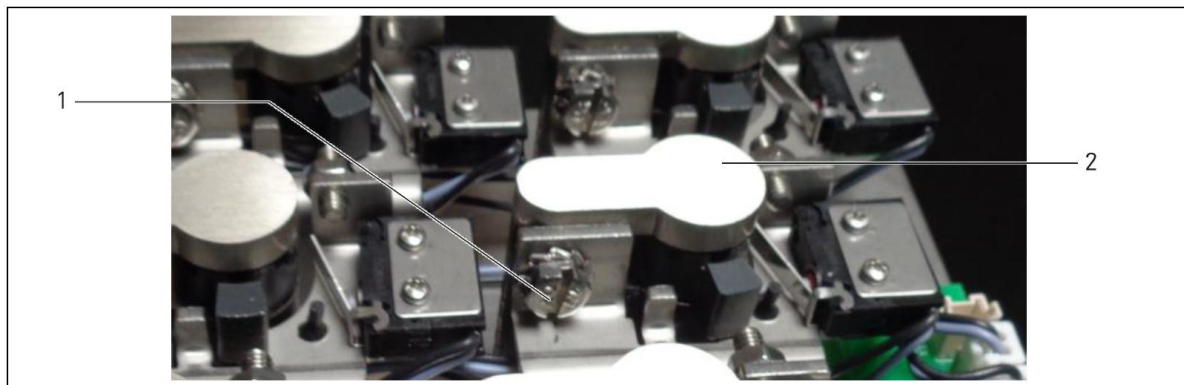


Abbildung 1: Ein Profilhalbzylinder in der Objektschlüsselüberwachungseinheit (OSÜ-Einheit)

1	Befestigungsschraube mit Fächerscheibe
2	Profilhalbzylinder

10. Mögliche Betriebsstörungen

Dieses Kapitel erklärt mögliche Betriebsstörungen. Im Falle von Unklarheiten oder Weiterbestehen der Betriebsstörungen nach versuchter Problembeseitigung den KRUSE Support kontaktieren (siehe Punkt 12.6 „Support“).

Betriebsstörung	Mögliche Ursache	Erklärung
SD-Adapter oder BMZ meldet FSD-Sabotage.	<ul style="list-style-type: none"> ➤ Kabelbruch in Zuleitung. ➤ Außentür hat zu viel Spiel, sodass der Türkontakt nicht dauerhaft betätigt wird. ➤ Objektschlüssel ist nicht eindeutig in gesicherter Position. ➤ Mikroschalter Türüberwachung defekt. ➤ Anbohrschutzplatte defekt. ➤ Rundum-Sabotageschutz defekt. ➤ Adapter defekt. 	Der Widerstandswert auf der Primärleitung (2,2 kOhm) unter- oder übersteigt die maximale Toleranz (bei SDA4/SDA3000: +-40%).
FSD öffnet nicht.	<ul style="list-style-type: none"> ➤ Kabelbruch in Zuleitung. ➤ Außentür hat kein Spiel, sodass die Falle vom Schnäpper auf die Türöffnerfalle drückt. ➤ E-Öffner defekt. 	<p>Das FSD öffnet im Normalfall, sobald auf den Adern grau (-) und rosa (+) eine Spannung von 12/24 V angelegt wird.</p> <p>Die BMZ bzw. der SD-Adapter ist verantwortlich für die Ent- und Verriegelung des FSDs.</p> <p>Eine Bohrschablone zur gewaltsamen Öffnung des FSDs existiert nicht.</p>
FSD verriegelt, obwohl nicht alle Objektschlüssel hinterlegt sind.	<ul style="list-style-type: none"> ➤ Schließnase eines Profilzylinders ist falsch eingestellt (bei abgezogenem Schlüssel muss der Mikroschalter [Öffner] betätigt sein). ➤ Eine verwendete Mikroschalter-Buchse auf der Übergabeplatte der OSÜ ist nicht scharfgeschaltet (Null-Ohm-Widerstand neben Buchse muss entfernt sein). 	<p>Die BMZ bzw. der SD-Adapter ist verantwortlich für die Ent- und Verriegelung des FSDs. Sind alle nachfolgenden Kriterien erfüllt, wird verriegelt:</p> <ul style="list-style-type: none"> ➤ Überwachungswiderstand (2,2 kOhm) auf Primärleitung messbar. ➤ Rückmeldekontakt (Öffner) vom E-Öffner betätigt. ➤ Bei SD-Adapter: Kein Brandalarm anstehend = kein Signal an Klemme 9 und 10 anstehend.
FSD verriegelt nicht.	<ul style="list-style-type: none"> ➤ Nicht alle Objektschlüssel sind hinterlegt oder gesichert. ➤ Schnäpper betätigt RMK vom E-Öffner nicht, wenn die Außentür geschlossen wurde. ➤ Türkontakt wird nicht betätigt, wenn die Außentür geschlossen wurde. ➤ Schließnase eines Profilzylinders ist falsch eingestellt (In der Schlüsselposition "Sichern" darf der Mikroschalter [Öffner] nicht betätigt sein). ➤ Siehe mögliche Ursachen unter Punkt 1. 	<p>Die BMZ bzw. der SD-Adapter ist verantwortlich für die Ent- und Verriegelung des FSDs. Sind alle nachfolgenden Kriterien erfüllt, wird verriegelt:</p> <ul style="list-style-type: none"> ➤ Überwachungswiderstand (2,2 kOhm) auf Primärleitung messbar. ➤ Rückmeldekontakt (Öffner) vom E-Öffner betätigt. ➤ Bei SD-Adapter: Kein Brandalarm anstehend = kein Signal an Klemme 9 und 10 anstehend.

11. Außerbetriebnahme und Entsorgung

Dieses Kapitel beschreibt die notwendigen Handlungen zur sicheren Außerbetriebnahme und Entsorgung des Produkts. Die Lebensdauer des Produkts kann durch bestimmungsgemäße Verwendung und regelmäßige Wartung und Pflege signifikant erhöht werden.

11.1 Produkt außer Betrieb nehmen



VORSICHT

Das Innentürschloss sowie der Betreiberschlüssel müssen bei der Außerbetriebnahme unbedingt entfernt werden. **Das Innentürschloss muss zwingend an die zuständige Feuerwehr ausgehändigt werden!** Sonst bestehen Sicherheitsrisiken!

Tätigkeit	Vorgaben
Außerbetriebnahme	Trennen der Verkabelung zwischen Feuerwehr-Schlüsseldepot und Gefahrenmeldeanlage
Reinigen	Feuerwehr-Schlüsseldepot reinigen Sicherheitsbestimmungen beim Reinigen und Sicherheitsdatenblätter der eingesetzten Medien beachten
Kennzeichnen	Die für die Lagerung und Sicherheit erforderlichen Labels an dem Produkt und der Verpackung anbringen.

11.2 Hinweise zur Entsorgung

Element	Vorgaben
Verpackung	Regionale Vorgaben zur Entsorgung beachten
Feuerwehr-Schlüsseldepot	Produkt demontieren und nach Wertstoffen trennen: <ul style="list-style-type: none"> ➤ Kunststoffe ➤ Stahl, Blech ➤ Nichteisenmetalle ➤ Elektro- / Elektronikgeräte

WEEE-Reg.-Nr.: DE 97364822

11.3 Entsorgungsstellen

Tätigkeit	Vorgaben
Rückschaffung teilweise oder vollständig an den Hersteller	Soweit vom Gesetzgeber oder Hersteller vorgeschrieben und mit dem Hersteller vereinbart.
Meldung an den Hersteller	Hersteller über Entsorgung zwecks statischer Analyse informieren.

Technische Änderungen vorbehalten
07.2024

12. Service

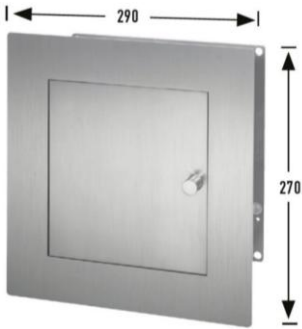
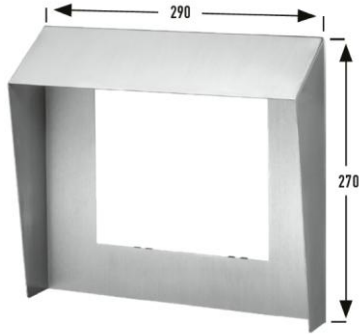

12.1 Bestelldetails

Produktbezeichnung	Artikelnummer
FSD basic mit KRUSE VdS-Umstellschloss und OSÜ	500001K
FSD basic vorgerichtet für Profilzylinder mit OSÜ	500001PZ
FSD basic mit Sabotageschutz mit KRUSE VdS-Umstellschloss und OSÜ	500006K
FSD basic mit Sabotageschutz und OSÜ vorgerichtet für Profilzylinder	500006PZ

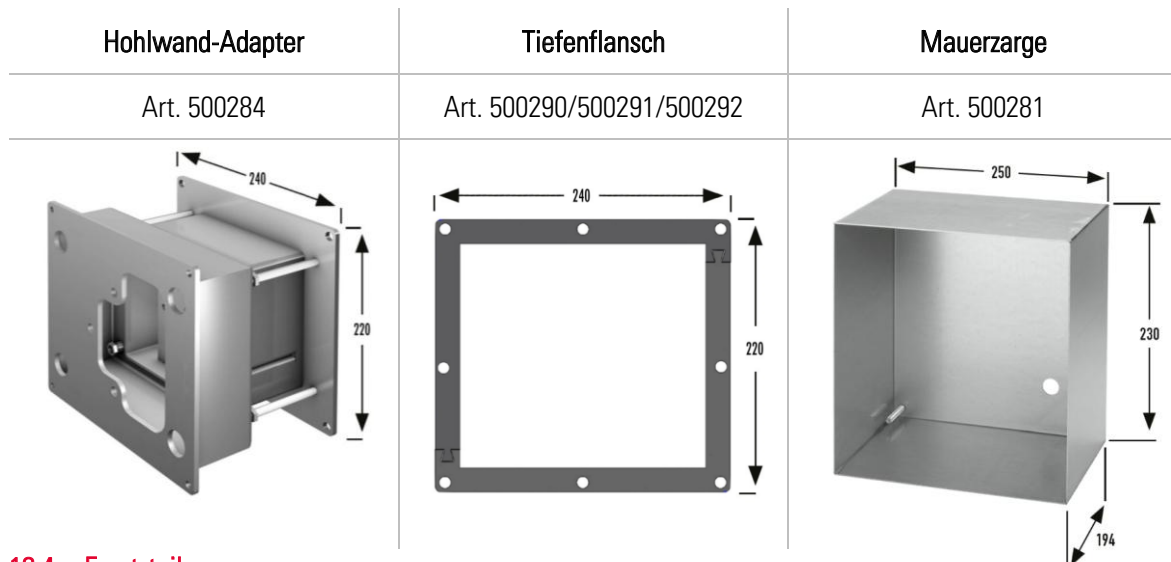
12.2 Zubehör

Produktbezeichnung	Artikelnummer
Schlüsselüberwachung Nachrüstset x 1, zur Selbstmontage	500350
Blendrahmen mit Regenschutz	500251
Kombi-Blendrahmen/Kombi-Blendrahmen OL	500270/500272
Kombi-Blendrahmen mit Regenschutz/Kombi-Blendrahmen OL mit Regenschutz	500275/500277
Mauerzarge für FSD basic	500281
Hohlwand-Adapter	500284
FW-Hinweisschild Folienaufkleber „FSD“ 105 x 297 mm	090103
FW-Hinweisschild Aluminiumschild „FSD“ 74 x 210 mm	090203
Tiefenflansch 3 mm/4 mm/6 mm	500290/500291/500292
Hutschienen-Netzteil für FSD-Heizung	500310
Steckernetzteil für FSD-Heizung	500300

12.3 Abmessungen Zubehör

Blendrahmen	Blendrahmen mit Regenschutz	Kombi-Blendrahmen
Art. 500250	Art. 500251	Art. 500270
		

Technische Änderungen vorbehalten
07.2024



12.4 Ersatzteile

Produktbezeichnung	Artikelnummer
Anschlussplatine (bis 11.2018 / ab 11.2018)	105082-1 / 105082-2
Mikroschalter Tür (bis 11.2018 / ab 11.2018)	105078 / 106080
Rundum-Sabotageschutz	105160
Anbohrschutzplatine (inkl. Heizung)	105081
E-Öffner	025007
Mikroschalter OSÜ	105079
Schnäpper	037004
Außentür (komplett)	500200
Übergabeplatine	105161
Verbindungskabel (Anschlussplatine SV6 <-> Übergabeplatine X1-A) (bis 11.2018)	105154
Verbindungskabel (Anschlussplatine SV6 <-> Übergabeplatine X1-A) (ab 11.2018)	105184

12.5 Produktdaten

Abmessungen (B x T x H)	siehe Punkt 6.3 „Technische Daten/Abmessungen“
Gesamtgewicht	je nach Ausführung 12-13 kg
Schutzart	IP44
Kabelquerschnitt Potenzialausgleich (Anschluss auf dem Montageflansch)	4 mm ²
Kabelanschluss	1,5 mm ²
Empfohlener Profilhalbzylinder	max. 30/10
Gesamtlänge Profilhalbzylinder mit Schlüssel	Siehe Punkt 6.3 „Technische Daten/Maximale Zylinderlänge der OSÜ“
Klassifizierung	FSD Klasse 3
Umweltklasse	IV

Technische Änderungen vorbehalten
07.2024

Elektrische Spezifikationen

Betriebsspannung Depot	10-30 V DC
Betriebsspannung Heizung	10-30 V AC/DC
Stromaufnahme Depot	ca. 330 mA (bei 12 V DC) ca. 150 mA (bei 24 V DC)
Stromaufnahme Heizung	ca. 300 mA (bei 12 V DC) ca. 150 mA (bei 24 V DC) (max. Einschaltstrom: 3 A)
Meldewiderstand (innenliegend)	ca. 2,2 k Ω \pm 5 %
Innenwiderstand Depot (grau/rosa)	ca. 150 k Ω
Innenwiderstand Heizung (schwarz/violett)	ca. 5-10 Ω (abhängig von Außentemperatur; Werte können leicht abweichen)
Innenwiderstand Anbohrschutz je Kreis	ca. 5-15 Ω
Innenwiderstand Rundumsabotageschutz	ca. 15-30 Ω

12.6 Support

KRUSE Sicherheitssysteme GmbH & Co. KG

Technischer Support

Tel.: +49 4174 592-44

E-Mail: support@kruse-sicherheit.de

13. Informationen zum Betrieb des FSDs

Bitte beachten Sie die Informationen zum Betrieb von Schlüsseldepots (VdS 5005) bei Verwendung des KRUSE FSDs. Die Richtlinie befindet sich als Beipack im Lieferumfang.

14. Änderungsnachweis

Rev. 1.0	Dezember 2018	Erstellung
Rev. 2.0	Oktober 2023	Grundlegende Überarbeitung
Rev. 2.1	Juli 2024	Kleinere Änderungen

15. Noch Fragen?

Unterstützung erhalten Sie von unseren hilfsbereiten Mitarbeitern im Support:

Tel.: +49 4174 592-44

E-Mail: support@kruse-sicherheit.de

Informationen zum

Betrieb von Schlüsseldepots

Feuerwehrschlüsselkästen (FSK) werden seit dem Ende der siebziger Jahre in Verbindung mit Brandmeldeanlagen (BMA) eingesetzt, um der Feuerwehr bei einer Brandmeldung den Zugang zu einem Objekt zu ermöglichen. Zwischenzeitlich wurde die Bezeichnung Feuerwehrschlüsselkasten in **Schlüsseldepot (SD)** geändert. SD können auch bei anderen Anwendungen, z. B. gemeinsam mit VdS-anerkannten Einbruchmeldeanlagen (EMA), eingesetzt werden.

Um Probleme im Hinblick auf die Installation, die Überwachung, den Betrieb sowie die Instandhaltung zu vermeiden, sind folgende Punkte zu beachten:

- Wird ein SD installiert, so kann die Aufbewahrung von Gebäudeschlüsseln in diesem SD für den Versicherungsort eine **Gefahrerhöhung** darstellen (die – obschon gesicherte – Lagerung des Objektschlüssels in unmittelbarer Nähe zum Objekt begünstigt prinzipiell den Eintritt eines Schadens).
- Der Einbau eines SD nach Abschluss des Versicherungsvertrages muss dem Versicherer angezeigt werden. SD sollten entsprechend den anerkannten Regeln der Technik hergestellt, geplant, eingebaut und instandgehalten werden.

VdS-anerkannte SD sind geprüft und zertifiziert (VdS 2105) und entsprechen den anerkannten Regeln der Technik (ein SD 3 erfüllt die Anforderungen an FSD 3 gemäß DIN 14675). Planung, Einbau, Betrieb und Instandhaltung sind in den VdS-Richtlinien VdS 2350 beschrieben.

Wenn die Regeln nicht eingehalten werden, kann der Versicherer den Versicherungsschutz für Schäden durch Einbruchdiebstahl versagen. Dies kann der Fall sein, wenn der Zutritt zum Gebäude mithilfe des aus dem SD entwendeten (richtigen) Schlüssels erfolgte. Dies gilt insbesondere dann, wenn ein SD der falschen, d. h. einer zu niedrigen Klasse installiert wurde und der Schlüssel für den Einbruch benutzt wurde (zur Zuordnung von SD und Schlüsseln verschiedener Wertigkeit siehe VdS 2105, Abs. 4).

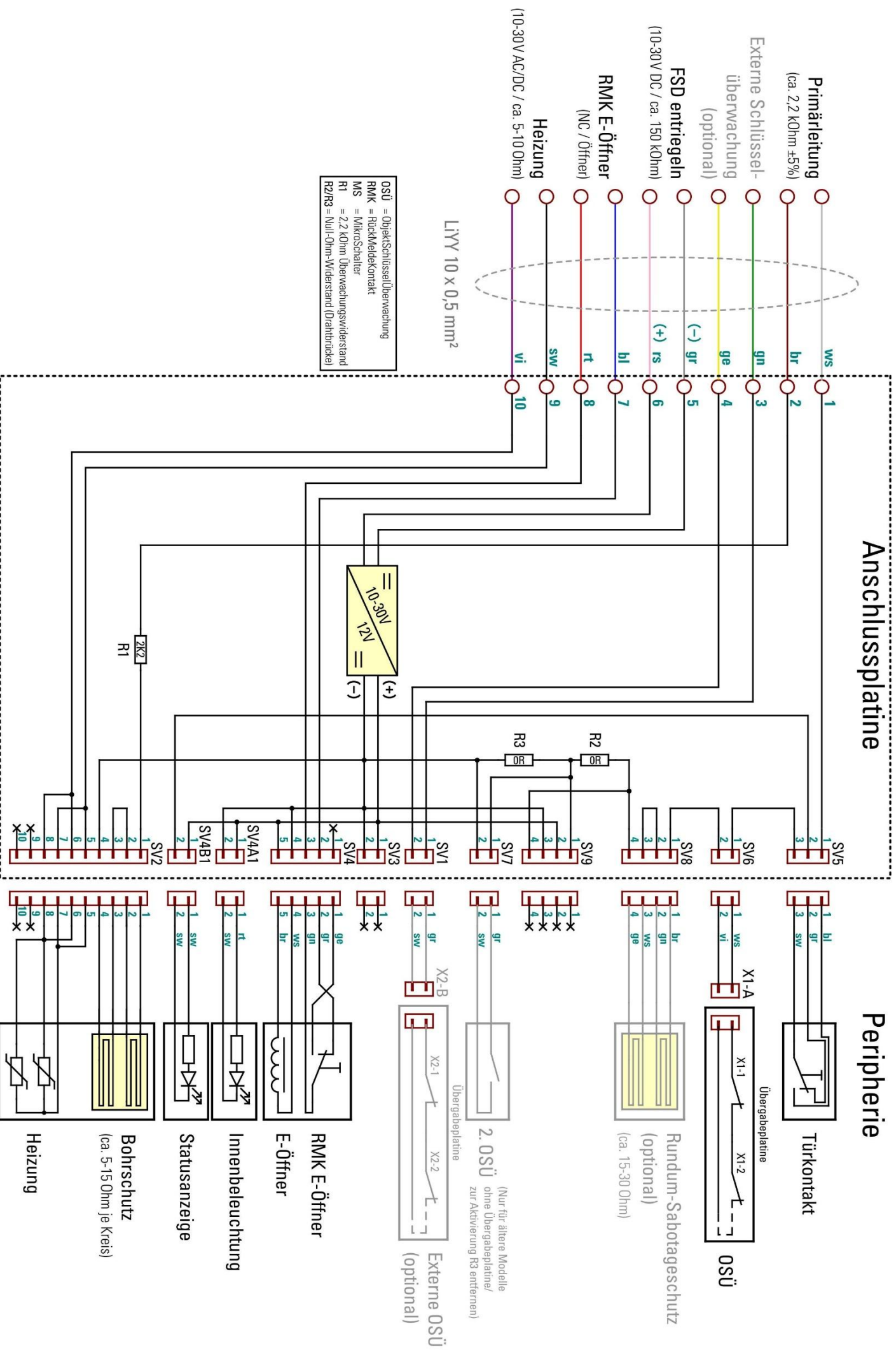
- Für die Innentür VdS-anerkannter SD dürfen ausschließlich VdS-anerkannte Schließungen verwendet werden. Diese Schließungen dürfen nicht gleichzeitig anderen Anwendungen bzw. Benutzergruppen dienen. Bei Verwendung von SD in unterschiedlichen Anwendungen bzw. unterschiedlichen Nutzergruppen (Feuerwehr, Wachdienst, Reinigungsdienst) sind unterschiedliche Schließungen einzusetzen. Dabei ist sicherzustellen, dass Nutzer einer Gruppe keinen Zugriff auf Schloss oder Schlüssel der SD anderer Nutzergruppen erlangen können.
- Die VdS-Anerkennung von Umstellschlössern bezieht sich jeweils auf die **geprüfte Einheit von Schloss und Schlüssel**, die gemeinsam geprüft und anerkannt wird. Auswirkungen auf die Funktion bei anderer Verwendung (unter Umständen Fehlfunktionen, wenn Schlösser mit „fremden“, nicht überprüften Schlüsseln betätigt werden) sind nicht auszuschließen und liegen allein im Verantwortungsbereich des Betreibers.

- SD müssen, um die sichere Funktionsfähigkeit des SD zu erhalten, regelmäßig instandgehalten werden.

Hinweis: Bei der Instandhaltung müssen je nach Anwendungsbereich des SD die Instandhaltungsdienste von Einbruchmeldeanlagen und/oder Brandmeldeanlagen sowie der Schlüsselträger (z. B. Feuerwehr) anwesend sein, damit kostenintensive Falschmeldungen vermieden werden.

- Je nach Anwendung gehören SD und der zugehörige Adapter definitionsgemäß entweder zur BMA oder zur EMA. Näheres hierzu ist VdS 2105 zu entnehmen.
- Sofern die für das SD vorgesehene Überwachung aus technischen oder organisatorischen Gründen nicht mehr sichergestellt ist, wird dringend empfohlen, die Objektschlüssel unverzüglich zu entnehmen, um den Versicherungsschutz nicht zu gefährden.

Weiterhin sollte das Schloss der Innentür des SD vom Schlüsselträger (z. B. Feuerwehr) oder dessen Beauftragten ausgebaut werden. Falls das Schloss der Innentür bei einem nicht ständig überwachten SD in diesem verbleibt, kann die Schließung des Schlosses Unbefugten unter Umständen bekannt werden, die sich dann unberechtigt Zutritt zu allen Objekten mit dieser Schließung verschaffen könnten.



Anschlussplatine

Peripherie

Primärleitung
(ca. 2,2 kOhm ±5%)

**Externe Schlüssel-
überwachung**
(optional)

FSD entriegeln
(10-30V DC / ca. 150 kOhm)

RMK E-Öffner
(NC / Öffner)

Heizung
(10-30V AC/DC / ca. 5-10 Ohm)

LiYY 10 x 0,5 mm²

