

# BETRIEBSANLEITUNG

## FW-Kupplungssicherung Typ-B (Storz)

### 1. Produktbeschreibung

Die KRUSE FW-Kupplungssicherung Typ-B (Storz) dient als massive Schutzhaube aus Stahlblech zur Funktionssicherung einer Storz-Kupplung des Typs B (Knaggenabstand 89 mm). Die zweiteilige Schutzhaube wird um die Kupplung gelegt und mittels Hangschloss (nicht im Lieferumfang enthalten) gesichert. Eine Manipulation der Kupplung oder das Entwenden von Kupplungsverschlüssen wird somit verhindert. Typ-A lieferbar auf Anfrage.

### 2. Nutzungsbeispiele



FW-Kupplungssicherung einzeln  
(Schloss nicht im Lieferumfang enthalten)



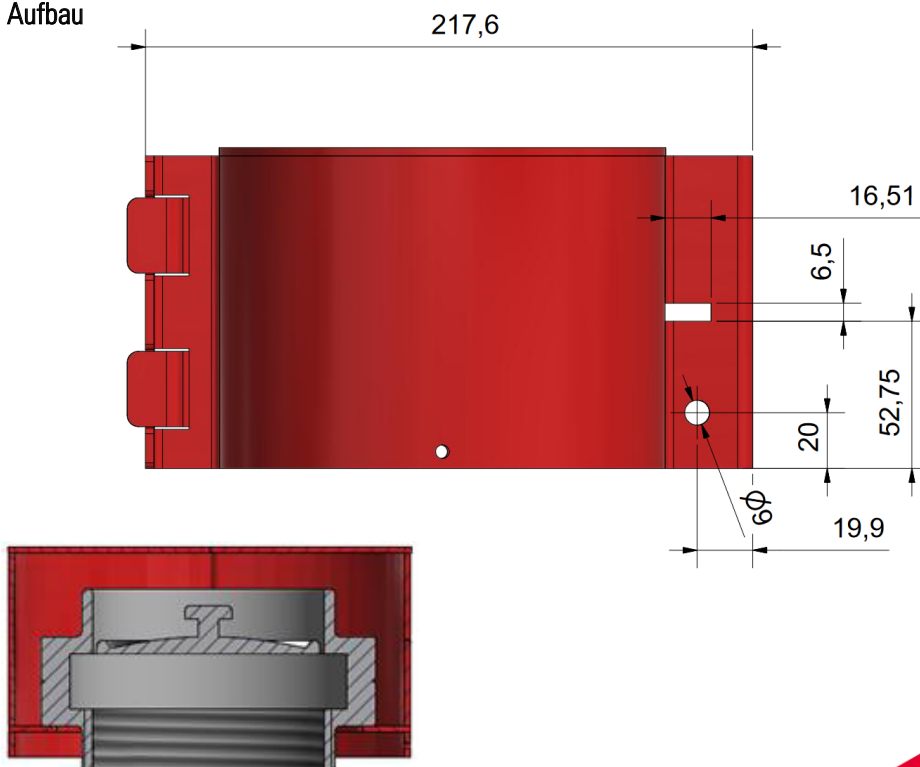
FW-Kupplungssicherung doppelt

## KRUSE

### FW-Kupplungssicherung Typ-B (Storz)



### 3. Aufbau



#### 4. Verriegelung

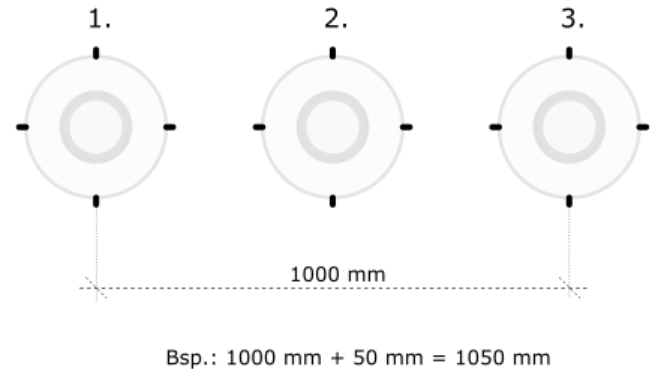
Für die Verriegelung wird ein Hangschloss benötigt (nicht im Lieferumfang enthalten). Der maximale Bügeldurchmesser liegt bei 10 mm.

#### 5. Verschluss mehrerer in Reihe angeordneter Kupplungen

Beim Einsatz mehrerer in Reihe angeordneter Kupplungen können diese über einen Schieber gemeinsam verschlossen werden. Bitte geben Sie uns im Bedarfsfall die Länge des erforderlichen Schiebers an. Die Länge berechnet sich durch den Abstand der Mittelpunkte der äußersten Kupplungen + 50 mm (siehe Skizze rechts).



Schieber für 2-fach-Sicherung  
Artikel-Nr.: 509045



#### 6. Technische Daten

- Gehäuse in RAL 3000, geeignet zum Schutz von Storzverschlüssen vom Typ B
- Material: 3 mm Edelstahl 1.4301
- Maße: 225 x 160 x 115 mm (H x B x T). Gewicht: ca. 2,3 kg

#### 7. Sicherheitshinweis

Die Montage des Gerätes darf nur durch eine geschulte Fachkraft erfolgen. Die nationalen Vorschriften und Sicherheitsbestimmungen sind zu beachten. Vor der Montage muss das Gerät auf äußere Beschädigung kontrolliert werden. Sollte eine Beschädigung oder ein sonstiger Mangel festgestellt werden, darf das Gerät nicht montiert werden. Der Einsatz des Gerätes ist ausschließlich im Rahmen der in dieser Einbauanleitung genannten und gezeigten Bedingungen zulässig. Eingriffe und Veränderungen am Gerät führen zum Erlöschen des Gewährleistungsanspruches. Bewahren Sie diese Bedienungsanleitung gut auf.



#### 8. Bestimmungsgemäße Verwendung

Die KRUSE FW-Kupplungssicherung Typ-B dient als massive Schutzhaube aus Edelstahl zur Funktionssicherung einer Storz-Kupplung des Typs B (Knaggenabstand 89 mm). Sie ist nicht für andere Kupplungsarten verwendbar. Zweckentfremdungen sind nicht vorgesehen. Vorsichtig montieren.

#### 9. Noch Fragen?

Unterstützung erhalten Sie von unseren hilfsbereiten Mitarbeitern im Support:

Tel.: +49 4174 592-44

E-Mail: [support@kruse-sicherheit.de](mailto:support@kruse-sicherheit.de)