

MONTAGEANLEITUNG

KRUSE Kombi-Blendrahmen OL für FSD basic

1. Beschreibung

Soll ein KRUSE Feuerwehr-SchlüsselDepot (FSD) basic gemeinsam mit einem KRUSE Freischaltelement (FSE) sowie einer Orientierungsleuchte FW (OL) in einer Wand montiert werden, so bietet der KRUSE Kombi-Blendrahmen OL bzw. Kombi-Regenschutz OL die optimale, formschöne Lösung.

2. Lieferumfang

Bei FSE Typ KRUSE	Bei FSE Typ PZ
Kombi-Blendrahmen OL, optional mit Regenschutz, für FSD	Kombi-Blendrahmen OL, optional mit Regenschutz, für FSD
Halterung mit 4 Muttern M5, Federringen 5 mm und Unterlegscheiben 5,3 mm	Halterung mit 4 Muttern M5, Federringen 5 mm und Unterlegscheiben 5,3 mm
Aufnahme für FSE mit Staubschutzscheibe und 3 vormontierten Gewindestiften M5 (Art. 520300)	Aufnahme für FSE-PZ (Art. 520301)
4 Muttern M4, Federringe 4 mm und Unterlegscheiben 4,3 mm	Adapterplatte, 2 Senkschrauben M 4 x 7 mm
Optional: Aufnahme für FSE Typ KRUSE VR (mit VandalismusRosette) (Art. 520303)	4 Muttern M3, Federringe 3 mm und Unterlegscheiben 3,2 mm

3. Hinweis zur Produktgröße

Zwischen beiden Modellen (Art. 500272 und 500277) gibt es eine Höhendifferenz von ca. 5 mm. Diese 5 mm befinden sich oberhalb der Orientierungsleuchte, somit bleibt die mögliche Aussparungsvariante davon unberührt.

KRUSE

Kombi-Blendrahmen OL für FSD basic



500272 ohne Regenschutz

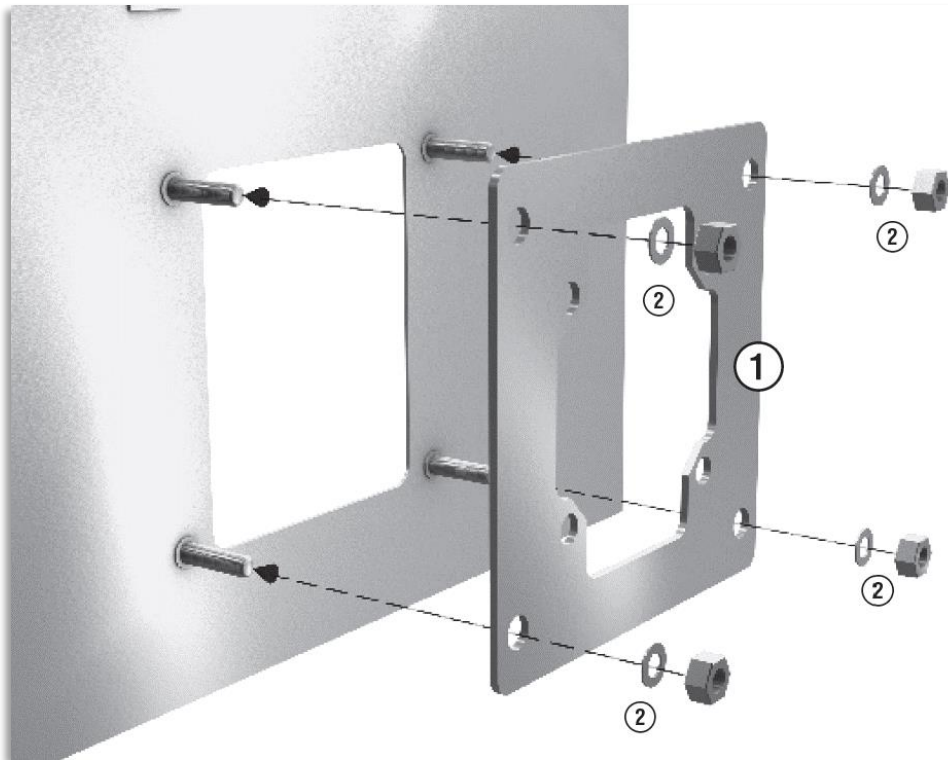


500277 mit Regenschutz



4. Montage der Halterung für das FSE (KRUSE und PZ)

- 1) Zuerst die Halterung fürs FSE ① von hinten am Blendrahmen montieren (Die im Lieferumfang enthaltenen M5-Muttern und 5,3-mm-Unterlegscheiben ② verwenden.)

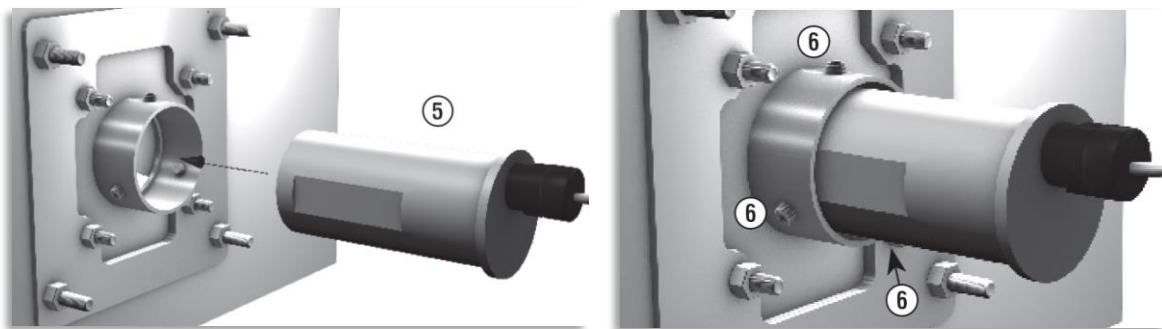


5. Montage des FSE Typ KRUSE

- 1) Nun die Aufnahme für das FSE Typ KRUSE ③ mit der zuvor montierten Halterung verschrauben (Die im Lieferumfang enthaltenen M4-Muttern und 4,3-mm-Unterlegscheiben ④ verwenden).



- 2) Zuletzt das FSE Typ KRUSE ⑤ von hinten in die dafür vorgesehene Aufnahme einsetzen und mit den 3 vorinstallierten M5-Gewindestiften ⑥ fixieren (Der hierfür nötige Sechskantschlüssel 2,5 ist **nicht** im Lieferumfang enthalten!).



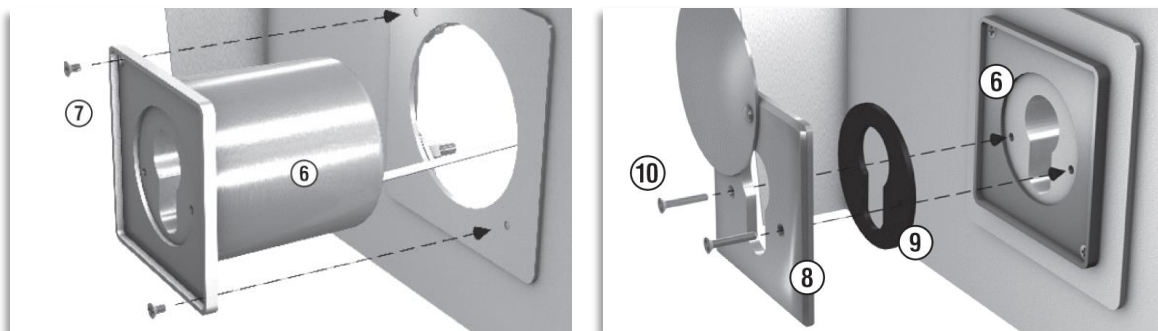
6. Montage des FSE Typ PZ

- 1) Nun die Aufnahme für das FSE Typ PZ ③ mit der zuvor montierten Halterung und der Adapterplatte ④ verschrauben (Die im Lieferumfang enthaltenen M3-Muttern und 3,2-mm-Unterlegscheiben ⑤ verwenden).



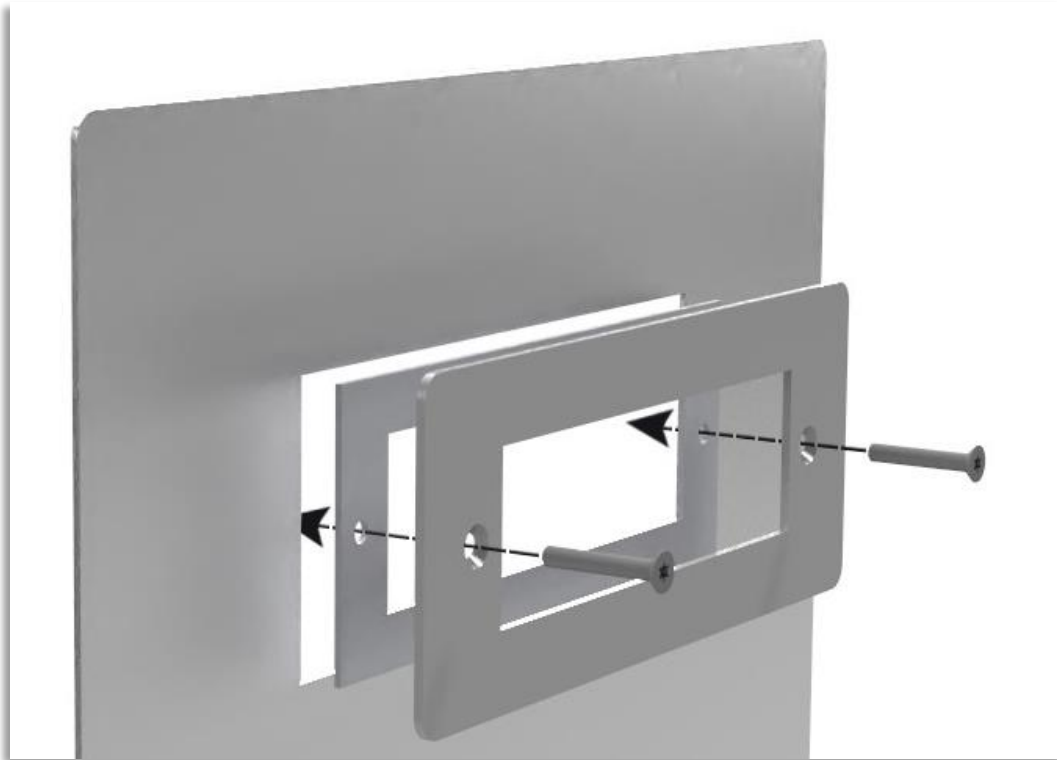
- 2) Das Freischaltelement FSE Typ PZ ⑥ von vorne auf die Aufnahme setzen und mit den beiliegenden kurzen Senkschrauben M 4 x 7 mm ⑦ verschrauben. Zum Schluss folgt die Montage der Frontplatte mit Staubschutzscheibe ⑧ am Freischaltelement FSE Typ PZ. **Darauf achten, die Gummidichtung ⑨ zwischen den Teilen ⑥ und ⑧ einzusetzen.**

- 3) Die mitgelieferten Sicherheitsschrauben ⑩ verwenden.

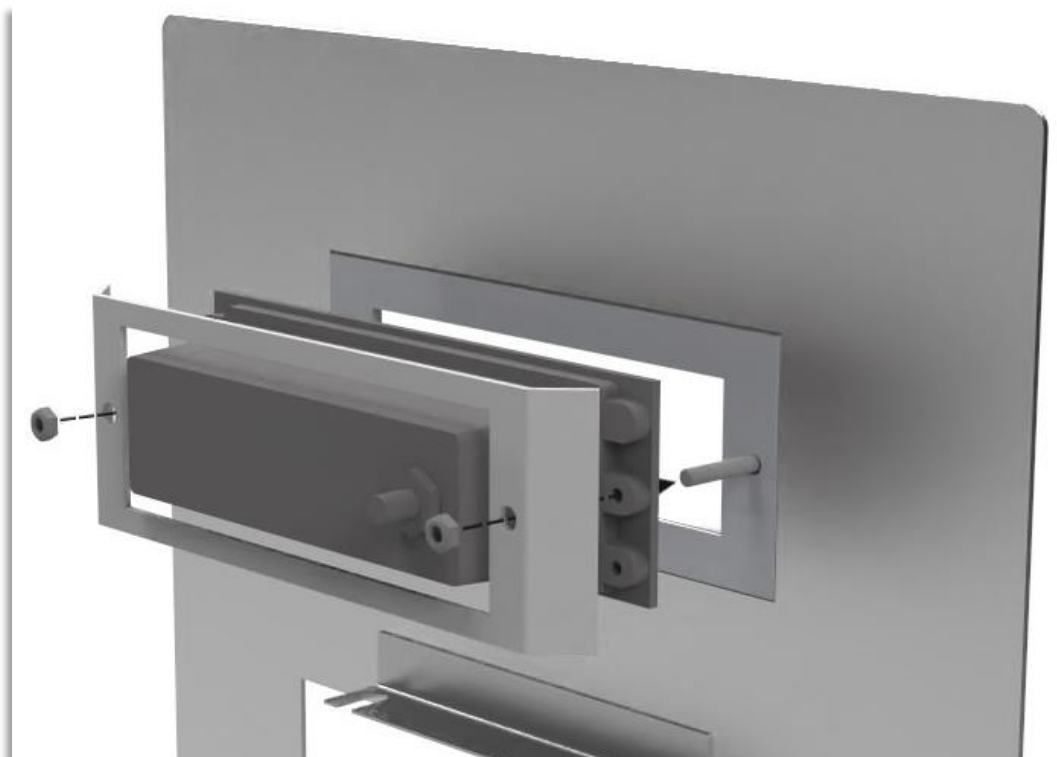


7. Montage der OL

Danach die OL montieren, siehe Explosionszeichnungen:



Vorderseite



Rückseite

Technische Änderungen vorbehalten
10.2023

8. Montage des Kombi-Blendrahmens am KRUSE Feuerwehr-SchlüsselDepot (FSD) basic

Hinweis: Die Montage des FSE Typ KRUSE bzw. des FSE Typ PZ am Kombi-Blendrahmen muss **VOR** der Montage des Blendrahmens am FSD erfolgen!

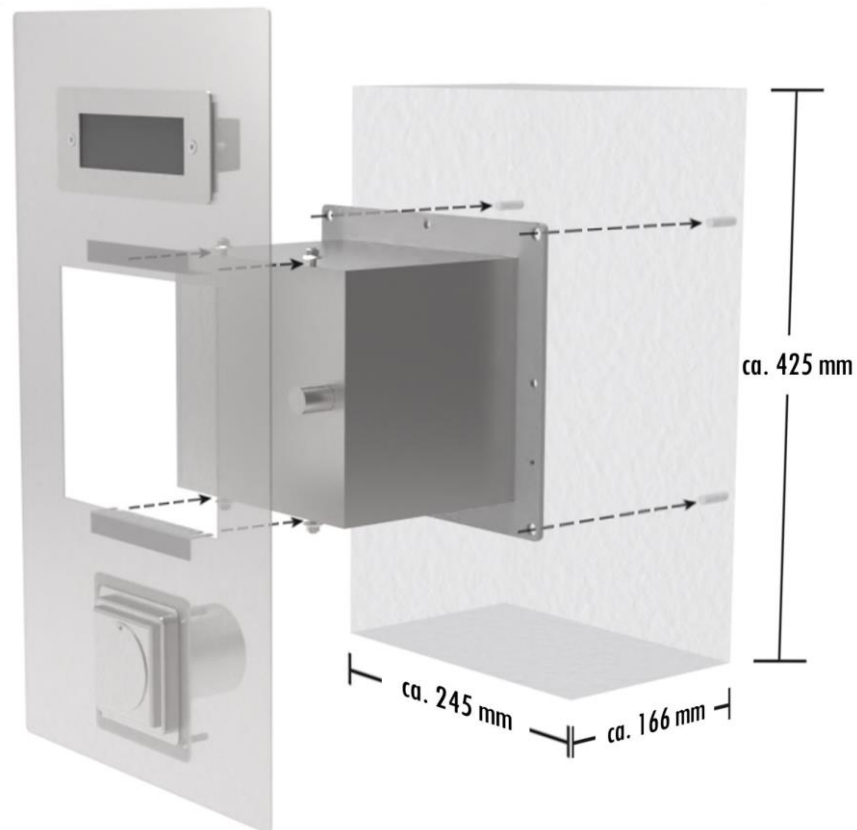


Abb. 1

- 1) Die Komponenten montieren (siehe jeweilige Montageanleitungen der Komponenten) (s. Abb. 1).
- 2) Die Verschraubung des Kombi-Blendrahmens erfolgt über die Schrauben im Innern des FSD. Drehrichtung links (Abb. 2).



Abb. 2

Technische Änderungen vorbehalten
10.2023

9. Technische Daten

- Maße (H x B x T): ca. 511 x 290 x 1,5 mm (mit Regenschutz: ca. 506 x 290 x 70 mm)
- Material: Edelstahl 1.4301
- Materialstärke: 1,5 mm (mit Regenschutz: 1 mm)
- Eigengewicht: ca. 1,2 kg (mit Regenschutz: 1,4 kg)

10. Pflegehinweis

- Edelstahlprodukte erfordern regelmäßige Pflege, um eine problemlose Funktionsfähigkeit zu gewährleisten. Bei stärkeren Verschmutzungen und Korrosion (z.B. Flugrost) empfehlen wir das KRUSE Edelstahl-Reinigungs- und Pflegeset für optimale Ergebnisse (Art. 520600).
- Zum Schutz vor Korrosion den Zylinder vorzugsweise mit dem KRUSE „Super Lube“ (Art. 085001) behandeln.

11. Bestimmungsgemäße Verwendung

Verwendung des KRUSE Kombi-Blendrahmens/Kombi-Regenschutzes OL nur in Verbindung mit dem KRUSE FW-SchlüsselDepot basic (FSD), dem KRUSE Freischaltelement (FSE) Typ KRUSE oder PZ sowie der KRUSE Orientierungsleuchte FW (OL). Montage nur durch geschultes Fachpersonal.

12. Sicherheitshinweis

Schnittgefahr durch scharfe Kanten! Quetschgefahr bei Montage! Schutzhandschuhe tragen! Beim Regenschutz vor der Montage des Produkts auf genügend Abstand zu Laufwegen achten.



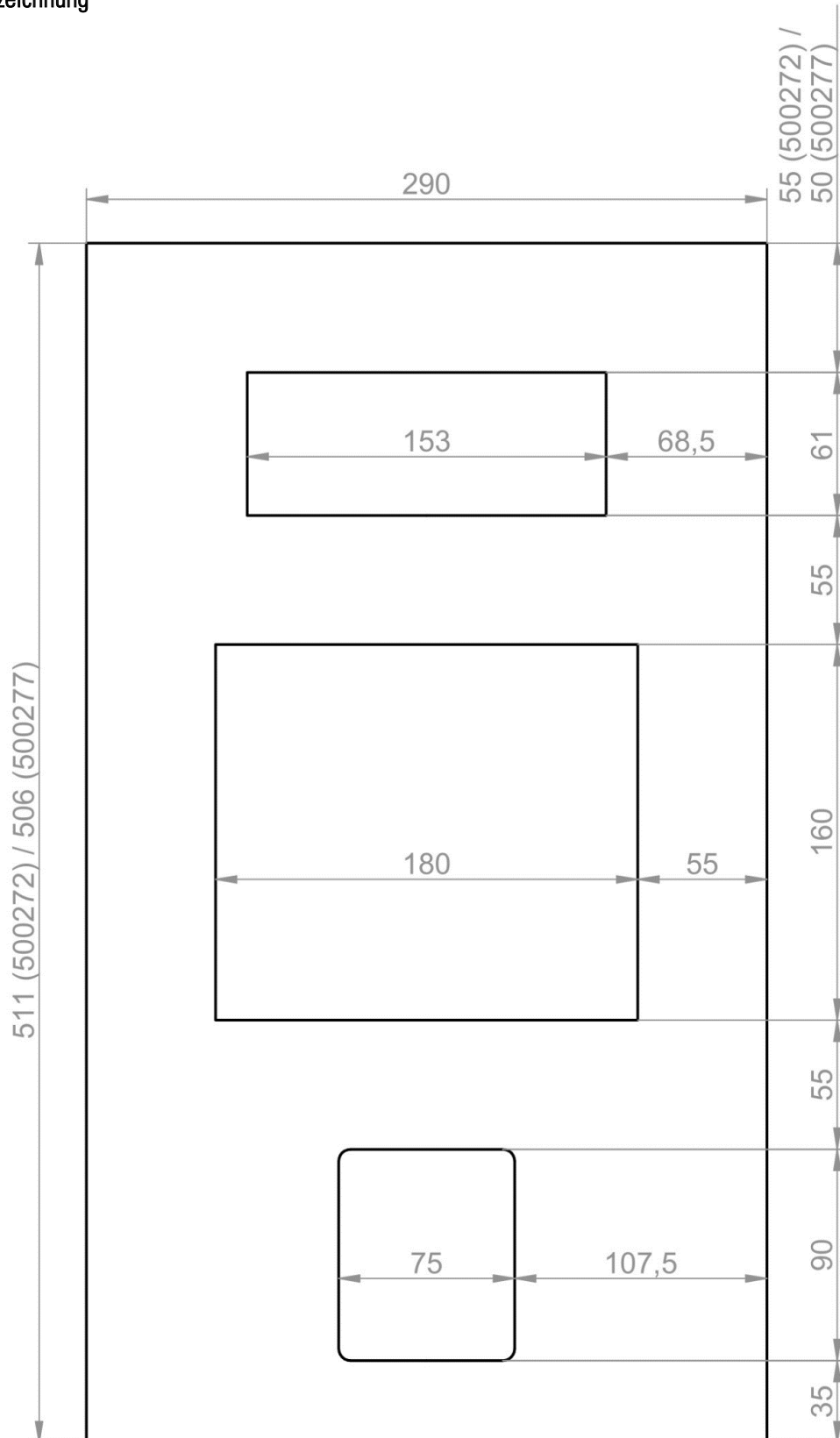
13. Noch Fragen?

Unterstützung erhalten Sie von unseren hilfsbereiten Mitarbeitern im Support:

Tel.: +49 4174 592-44

E-Mail: support@kruse-sicherheit.de

14. Maßzeichnung



Stark vereinfachte Darstellung. Angaben in mm. Maße können abweichen.

Technische Änderungen vorbehalten
10.2023