

MONTAGEANLEITUNG

KRUSE Kombi-Blendrahmen/Kombi-Blendrahmen mit Regenschutz für FSD basic

1. Beschreibung

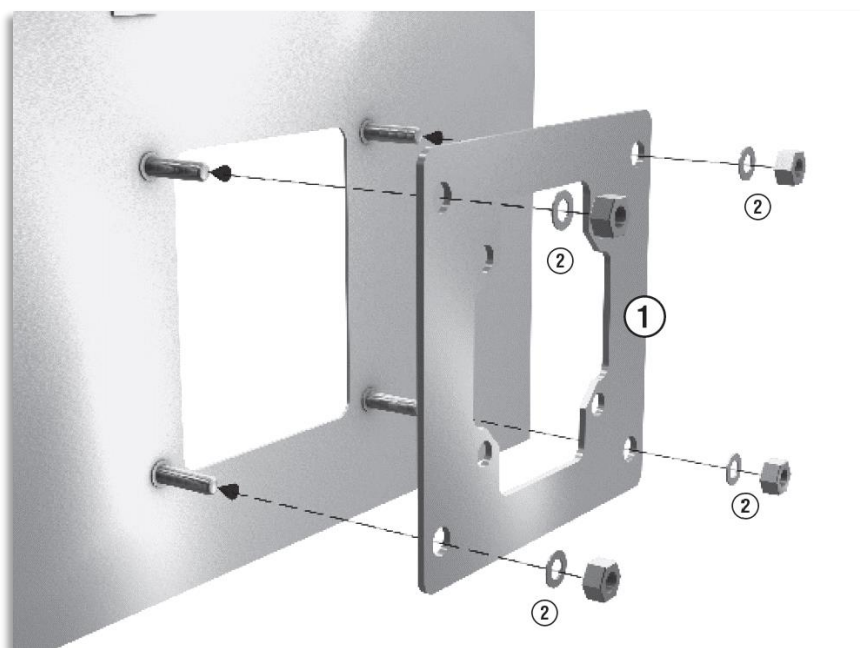
Soll ein KRUSE Feuerwehr-SchlüsselDepot (FSD) gemeinsam mit einem KRUSE Freischalt-element (FSE) in einer Wand montiert werden, so bietet der KRUSE Kombi-Blendrahmen bzw. Kombi-Blendrahmen mit Regenschutz die optimale, formschöne Lösung.

2. Lieferumfang

Bei FSE Typ KRUSE	Bei FSE Typ PZ
Kombi-Blendrahmen, optional mit Regenschutz, für FSD	Kombi-Blendrahmen, optional mit Regenschutz, für FSD
Halterung mit 4 Muttern M5, Federringen 5 mm und Unterlegscheiben 5,3 mm	Halterung mit 4 Muttern M5, Federringen 5 mm und Unterlegscheiben 5,3 mm
Aufnahme für FSE mit Staubschutzscheibe und 3 vormontierten Gewindestiften M5 (Art. 520300)	Aufnahme für FSE-PZ (Art. 520301)
4 Muttern M4, Federringe 4 mm und Unterlegscheiben 4,3 mm	Adapterplatte, 2 Senkschrauben M 4 x 7 mm
Optional: Aufnahme für FSE Typ KRUSE VR (mit VandalismusRosette) (Art. 520303)	4 Muttern M3, Federringe 3 mm und Unterlegscheiben 3,2 mm

3. Montage der Halterung für das FSE (KRUSE und PZ)

- 1) Zuerst die Halterung fürs FSE ① von hinten am Blendrahmen montieren (Die im Lieferumfang enthaltenen M5-Muttern und 5,3-mm-Unterlegscheiben ② verwenden.)



KRUSE

Kombi-Blendrahmen für FSD basic



500270 ohne Regenschutz



500275 mit Regenschutz

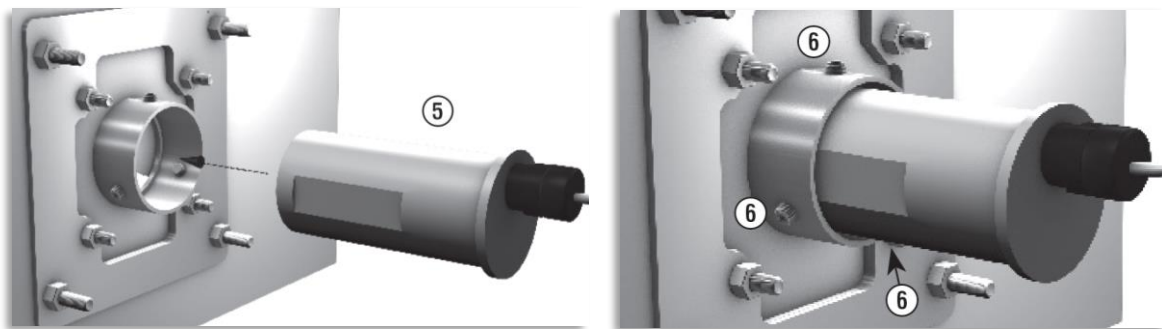


4. Montage des FSE Typ KRUSE

- 1) Nun die Aufnahme für das FSE Typ KRUSE ③ mit der zuvor montierten Halterung verschrauben (Die im Lieferumfang enthaltenen M4-Muttern und 4,3-mm-Unterlegscheiben ④ verwenden).



- 2) Zuletzt das FSE Typ KRUSE ⑤ von hinten in die dafür vorgesehene Aufnahme einsetzen und mit den 3 vorinstallierten M5-Gewindestiften ⑥ fixieren (Der hierfür nötige Sechskantschlüssel 2,5 ist **nicht** im Lieferumfang enthalten!).

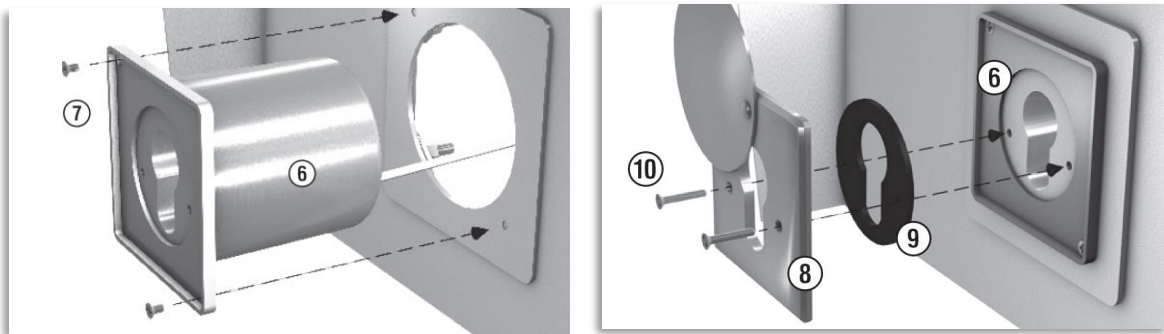


5. Montage des FSE Typ PZ

- 1) Nun die Aufnahme für das FSE Typ PZ ③ mit der zuvor montierten Halterung und der Adapterplatte ④ verschrauben (Die im Lieferumfang enthaltenen M3-Muttern und 3,2-mm-Unterlegscheiben ⑤ verwenden).

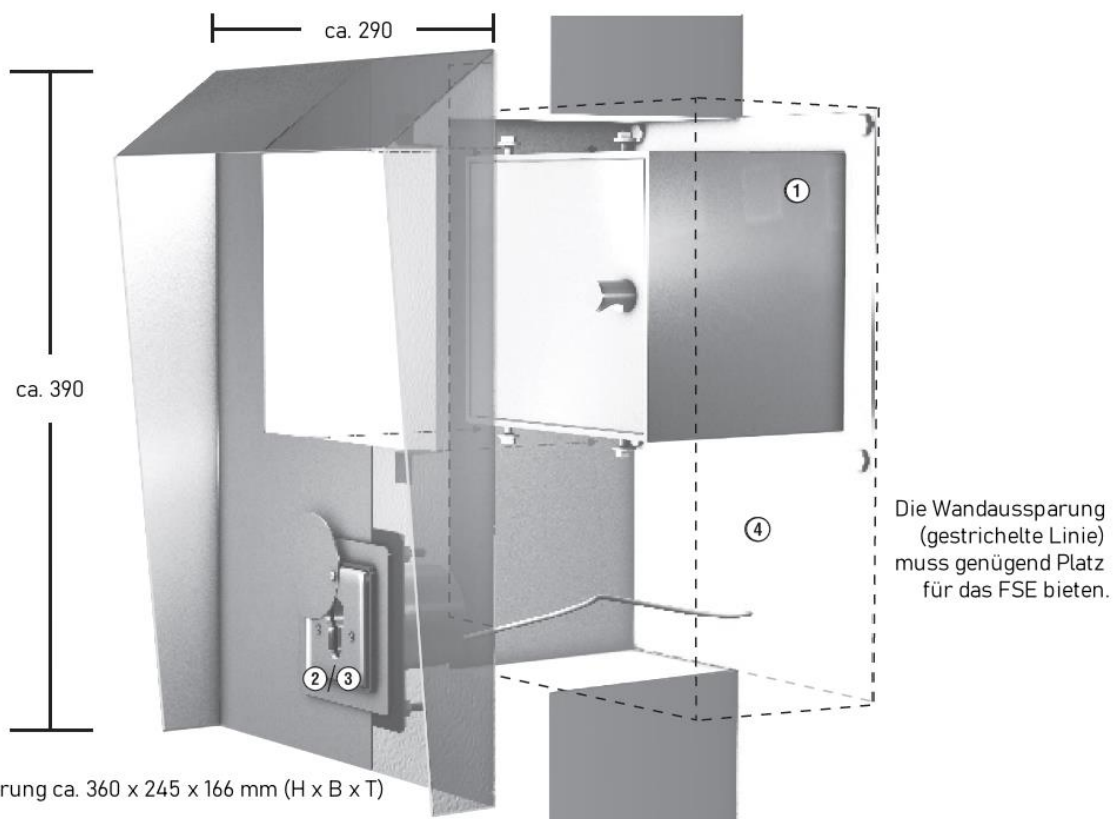


- 2) Das Freischaltelement FSE Typ PZ ⑥ von vorne auf die Aufnahme setzen und mit den beiliegenden kurzen Senkschrauben M 4 x 7 mm ⑦ verschrauben. Zum Schluss folgt die Montage der Frontplatte mit Staubschutzscheibe ⑧ am Freischaltelement FSE Typ PZ. **Darauf achten, die Gummidichtung ⑨ zwischen den Teilen ⑥ und ⑧ einzusetzen.**
- 3) Die mitgelieferten Sicherheitsschrauben ⑩ verwenden.
- 4) Danach mit der Montage des Kombi-Blendrahmens fortfahren.



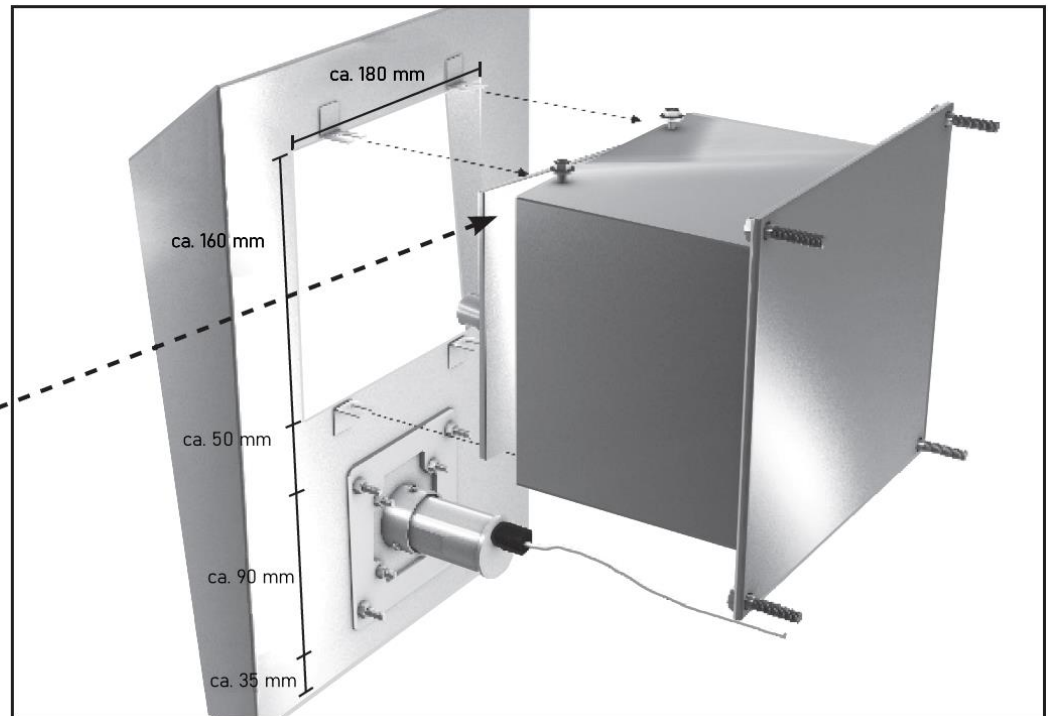
6. Montage des Kombi-Blendrahmens am KRUSE Feuerwehr-SchlüsselDepot (FSD) basic

Hinweis: Die Montage des FSE Typ KRUSE bzw. des FSE Typ PZ am Kombi-Blendrahmen muss **VOR** der Montage des Blendrahmens am FSD erfolgen!



Technische Änderungen vorbehalten
05.2023

Die Verschraubung des Kombi-Blendrahmens am FSD erfolgt über die Schrauben im Inneren des FSD. Drehrichtung links.



7. Technische Daten

- Maße (H x B x T): 390 x 290 x 2 mm (mit Regenschutz: 390 x 290 x 70 mm)
- Material: Edelstahl 1.4301
- Eigengewicht: ca. 1 kg (mit Regenschutz: 1,8 kg)

8. Pflegehinweis

- Edelstahlprodukte erfordern regelmäßige Pflege, um eine problemlose Funktionsfähigkeit zu gewährleisten. Bei stärkeren Verschmutzungen und Korrosion (z.B. Flugrost) empfehlen wir das KRUSE Edelstahl-Reinigungs- und Pflegeset für optimale Ergebnisse (Art. 520600).
- Zum Schutz vor Korrosion den Zylinder vorzugsweise mit dem KRUSE „Super Lube“ (Art. 085001) behandeln.

9. Bestimmungsgemäße Verwendung

Verwendung des KRUSE Kombi-Blendrahmens/Kombi-Blendrahmens mit Regenschutz nur in Verbindung mit dem KRUSE FW-SchlüsselDepot basic (FSD) und dem KRUSE Freischaltelement (FSE) Typ KRUSE oder PZ. Montage nur durch geschultes Fachpersonal.

10. Sicherheitshinweis

Gefahr durch scharfe Kanten. Quetschungen möglich. Schutzhandschuhe tragen. Beim Regenschutz vor der Montage des Produkts auf genügend Abstand zu Laufwegen achten.



11. Noch Fragen?

Unterstützung erhalten Sie von unseren hilfsbereiten Mitarbeitern im Support:

Tel.: +49 4174 592-44

E-Mail: support@kruse-sicherheit.de

Technische Änderungen vorbehalten
05.2023