

# MONTAGEANLEITUNG

## KRUSE Kombi-Blendrahmen OL für FSD basic

### 1. Beschreibung

Soll ein KRUSE Feuerwehr-SchlüsselDepot (FSD) basic gemeinsam mit einem KRUSE Freischaltelement (FSE) sowie einer Orientierungsleuchte FW (OL) in einer Wand montiert werden, so bietet der KRUSE Kombi-Blendrahmen OL bzw. Kombi-Regenschutz OL die optimale, formschöne Lösung.

### 2. Lieferumfang

Bei FSE Typ KRUSE	Bei FSE Typ PZ
Kombi-Blendrahmen OL, optional mit Regenschutz, für FSD	Kombi-Blendrahmen OL, optional mit Regenschutz, für FSD
Halterung mit 4 Muttern M5, Federringen 5 mm und Unterlegscheiben 5,3 mm	Halterung mit 4 Muttern M5, Federringen 5 mm und Unterlegscheiben 5,3 mm
Aufnahme für FSE mit Staubschutzscheibe und 3 vormontierten Gewindestiften M5 (Art. 520300)	Aufnahme für FSE-PZ (Art. 520301)
4 Muttern M4, Federringe 4 mm und Unterlegscheiben 4,3 mm	Adapterplatte, 2 Senkschrauben M 4 x 7 mm
Optional: Aufnahme für FSE Typ KRUSE VR (mit VandalismusRosette) (Art. 520303)	4 Muttern M3, Federringe 3 mm und Unterlegscheiben 3,2 mm

### 3. Hinweis zur Produktgröße

Zwischen beiden Modellen (Art. 500272 und 500277) gibt es eine Höhendifferenz von ca. 5 mm. Diese 5 mm befinden sich oberhalb der Orientierungsleuchte, somit bleibt die mögliche Aussparungsvariante davon unberührt.

## KRUSE

Kombi-Blendrahmen OL für FSD basic



500272 ohne Regenschutz

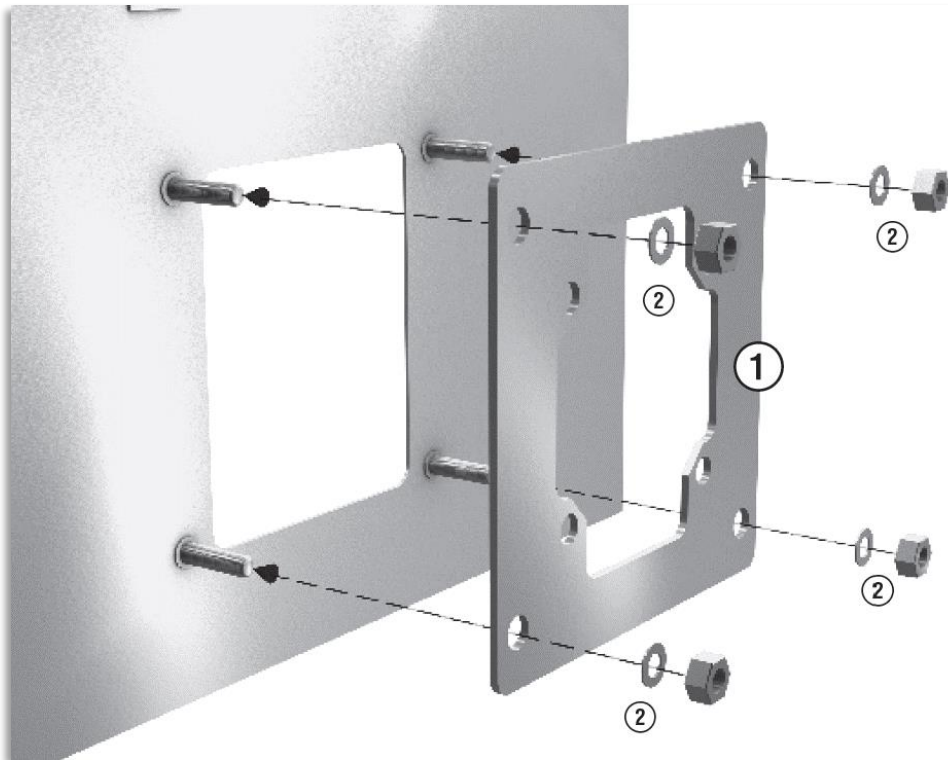


500277 mit Regenschutz



#### 4. Montage der Halterung für das FSE (KRUSE und PZ)

- 1) Zuerst die Halterung fürs FSE ① von hinten am Blendrahmen montieren (Die im Lieferumfang enthaltenen M5-Muttern und 5,3-mm-Unterlegscheiben ② verwenden.)



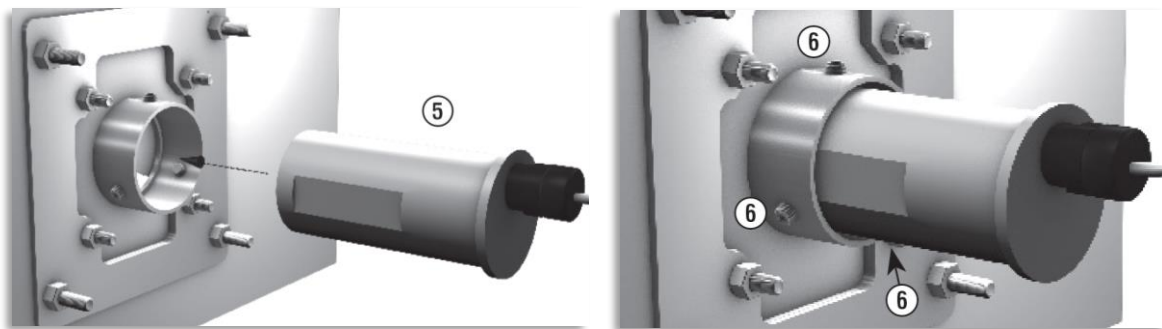
Technische Änderungen vorbehalten  
10.2023

## 5. Montage des FSE Typ KRUSE

- 1) Nun die Aufnahme für das FSE Typ KRUSE ③ mit der zuvor montierten Halterung verschrauben (Die im Lieferumfang enthaltenen M4-Muttern und 4,3-mm-Unterlegscheiben ④ verwenden).



- 2) Zuletzt das FSE Typ KRUSE ⑤ von hinten in die dafür vorgesehene Aufnahme einsetzen und mit den 3 vorinstallierten M5-Gewindestiften ⑥ fixieren (Der hierfür nötige Sechskantschlüssel 2,5 ist **nicht** im Lieferumfang enthalten!).



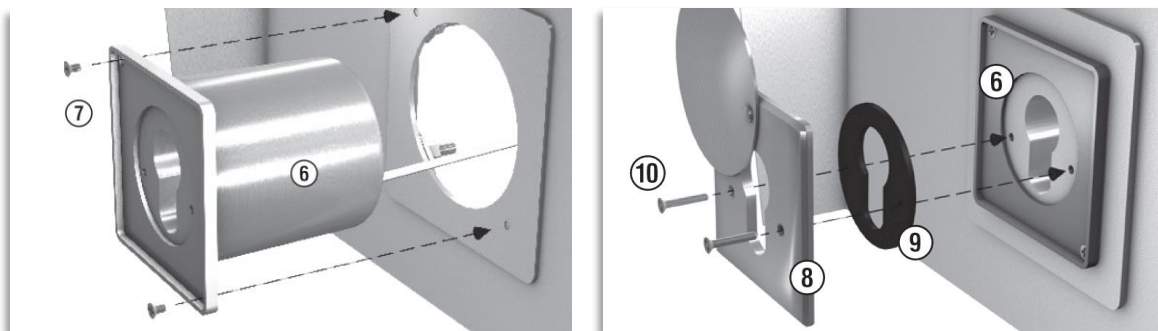
## 6. Montage des FSE Typ PZ

- 1) Nun die Aufnahme für das FSE Typ PZ ③ mit der zuvor montierten Halterung und der Adapterplatte ④ verschrauben (Die im Lieferumfang enthaltenen M3-Muttern und 3,2-mm-Unterlegscheiben ⑤ verwenden).



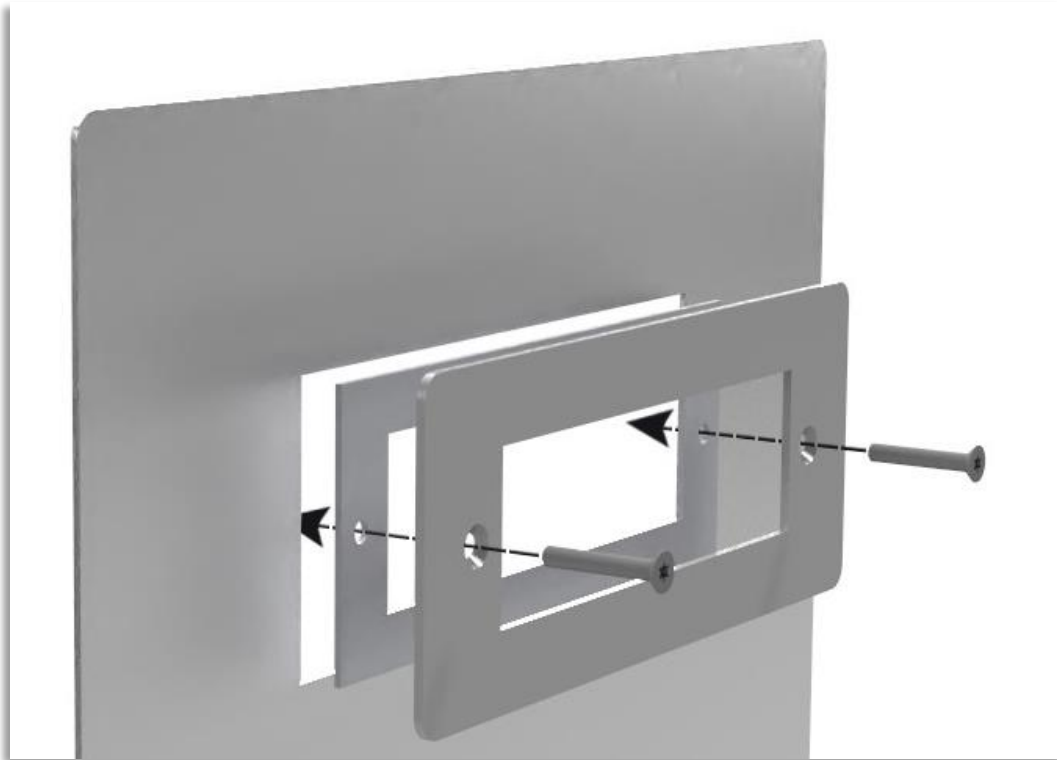
- 2) Das Freischaltelement FSE Typ PZ ⑥ von vorne auf die Aufnahme setzen und mit den beiliegenden kurzen Senkschrauben M 4 x 7 mm ⑦ verschrauben. Zum Schluss folgt die Montage der Frontplatte mit Staubschutzscheibe ⑧ am Freischaltelement FSE Typ PZ. **Darauf achten, die Gummidichtung ⑨ zwischen den Teilen ⑥ und ⑧ einzusetzen.**

- 3) Die mitgelieferten Sicherheitsschrauben ⑩ verwenden.

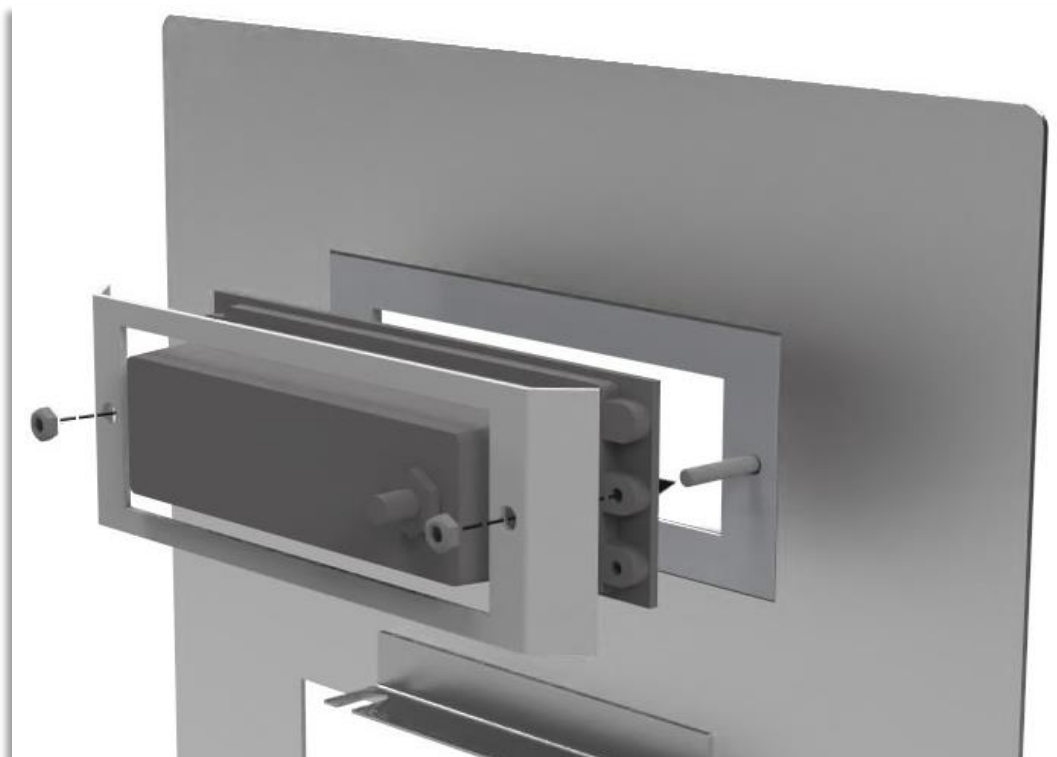


## 7. Montage der OL

Danach die OL montieren, siehe Explosionszeichnungen:



Vorderseite



Rückseite

Technische Änderungen vorbehalten  
10.2023

## 8. Montage des Kombi-Blendrahmens am KRUSE Feuerwehr-SchlüsselDepot (FSD) basic

**Hinweis:** Die Montage des FSE Typ KRUSE bzw. des FSE Typ PZ am Kombi-Blendrahmen muss **VOR** der Montage des Blendrahmens am FSD erfolgen!

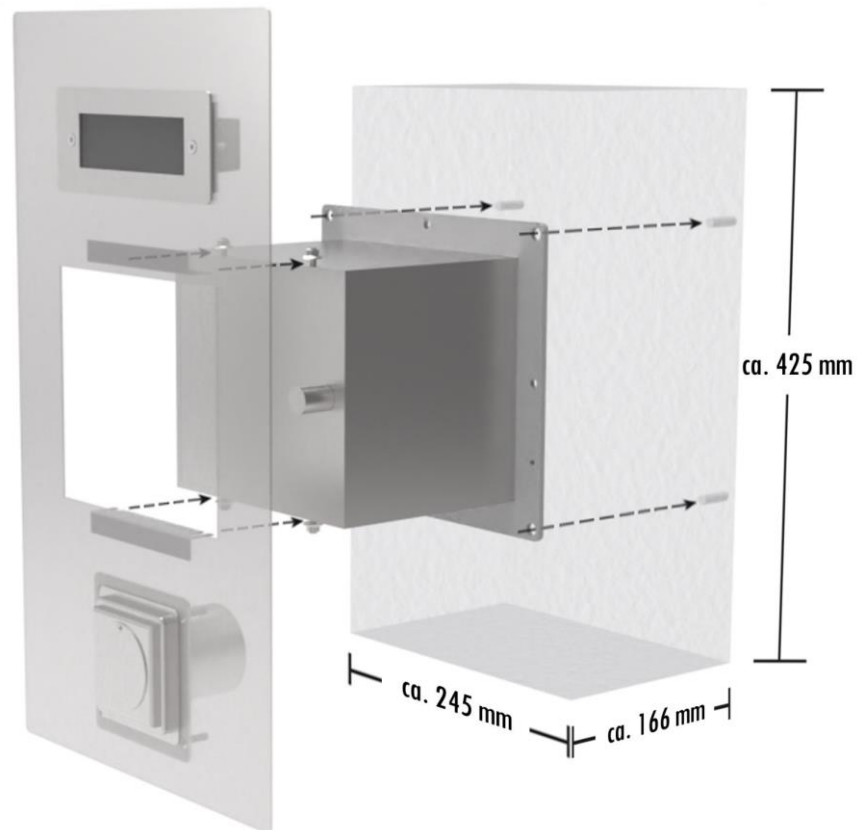


Abb. 1

- 1) Die Komponenten montieren (siehe jeweilige Montageanleitungen der Komponenten) (s. Abb. 1).
- 2) Die Verschraubung des Kombi-Blendrahmens erfolgt über die Schrauben im Innern des FSD. Drehrichtung links (Abb. 2).



Abb. 2

Technische Änderungen vorbehalten  
10.2023

## 9. Technische Daten

- Maße (H x B x T): ca. 511 x 290 x 1,5 mm (mit Regenschutz: ca. 506 x 290 x 70 mm)
- Material: Edelstahl 1.4301
- Materialstärke: 1,5 mm (mit Regenschutz: 1 mm)
- Eigengewicht: ca. 1,2 kg (mit Regenschutz: 1,4 kg)

## 10. Pflegehinweis

- Edelstahlprodukte erfordern regelmäßige Pflege, um eine problemlose Funktionsfähigkeit zu gewährleisten. Bei stärkeren Verschmutzungen und Korrosion (z.B. Flugrost) empfehlen wir das KRUSE Edelstahl-Reinigungs- und Pflegeset für optimale Ergebnisse (Art. 520600).
- Zum Schutz vor Korrosion den Zylinder vorzugsweise mit dem KRUSE „Super Lube“ (Art. 085001) behandeln.

## 11. Bestimmungsgemäße Verwendung

Verwendung des KRUSE Kombi-Blendrahmens/Kombi-Regenschutzes OL nur in Verbindung mit dem KRUSE FW-SchlüsselDepot basic (FSD), dem KRUSE Freischaltelement (FSE) Typ KRUSE oder PZ sowie der KRUSE Orientierungsleuchte FW (OL). Montage nur durch geschultes Fachpersonal.

## 12. Sicherheitshinweis

Schnittgefahr durch scharfe Kanten! Quetschgefahr bei Montage! Schutzhandschuhe tragen! Beim Regenschutz vor der Montage des Produkts auf genügend Abstand zu Laufwegen achten.



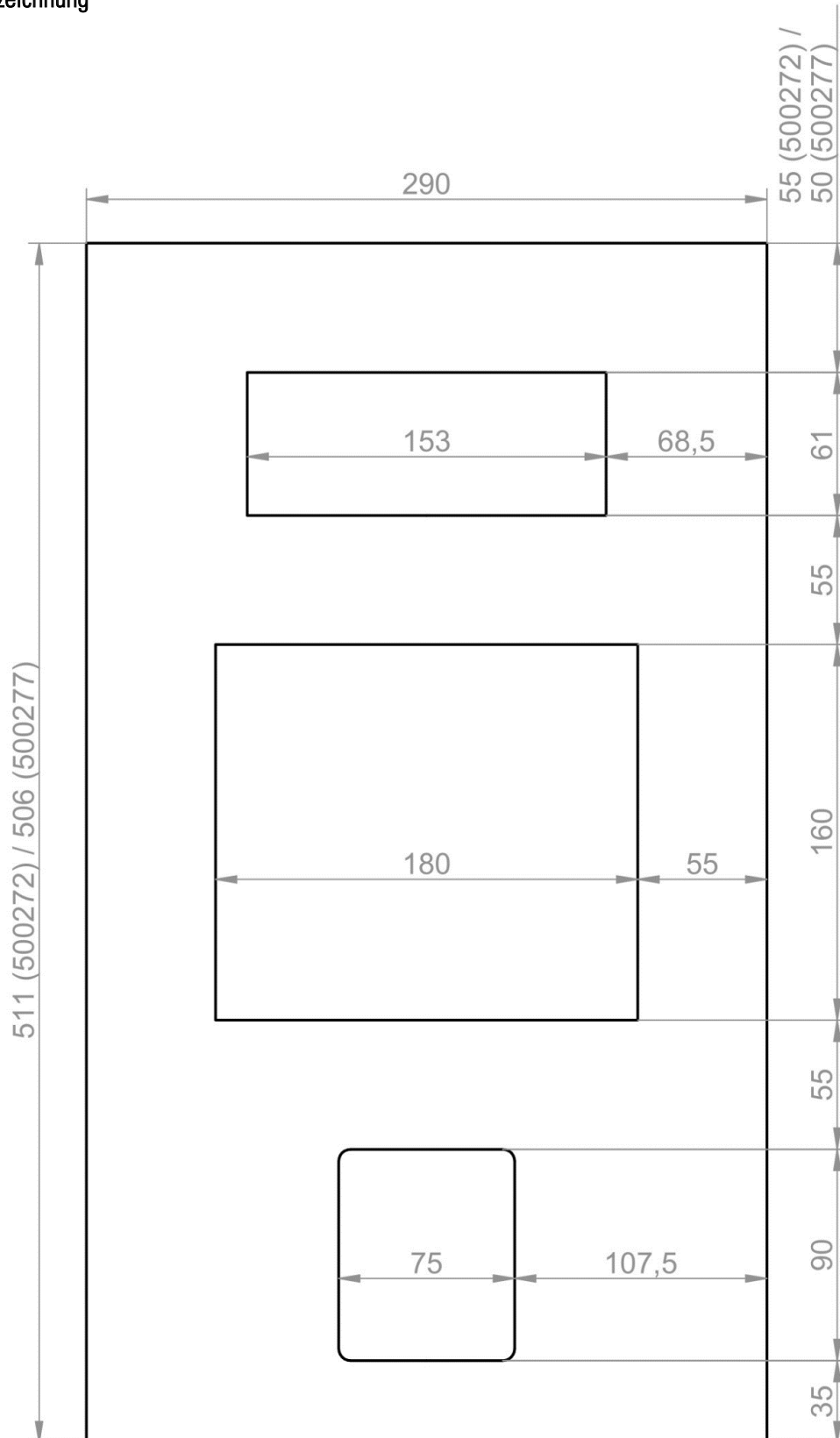
## 13. Noch Fragen?

Unterstützung erhalten Sie von unseren hilfsbereiten Mitarbeitern im Support:

Tel.: +49 4174 592-44

E-Mail: [support@kruse-sicherheit.de](mailto:support@kruse-sicherheit.de)

## 14. Maßzeichnung



Stark vereinfachte Darstellung. Angaben in mm. Maße können abweichen.

Technische Änderungen vorbehalten  
10.2023