

# DATENBLATT

## KRUSE Parallelanzeige

### 1. Beschreibung

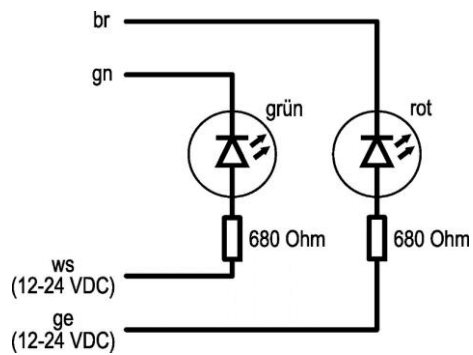
Haben Sie den Betriebszustand Ihres SD-Adapters immer im Blick – mit der KRUSE Parallelanzeige. Sie wird in der Nähe des KRUSE Feuerwehr-SchlüsselDepots (FSDs) montiert, um im Einsatzfall der Feuerwehr vor Ort den Adapterbetriebszustand anzuzeigen.

### 2. Lieferumfang

KRUSE Parallelanzeige

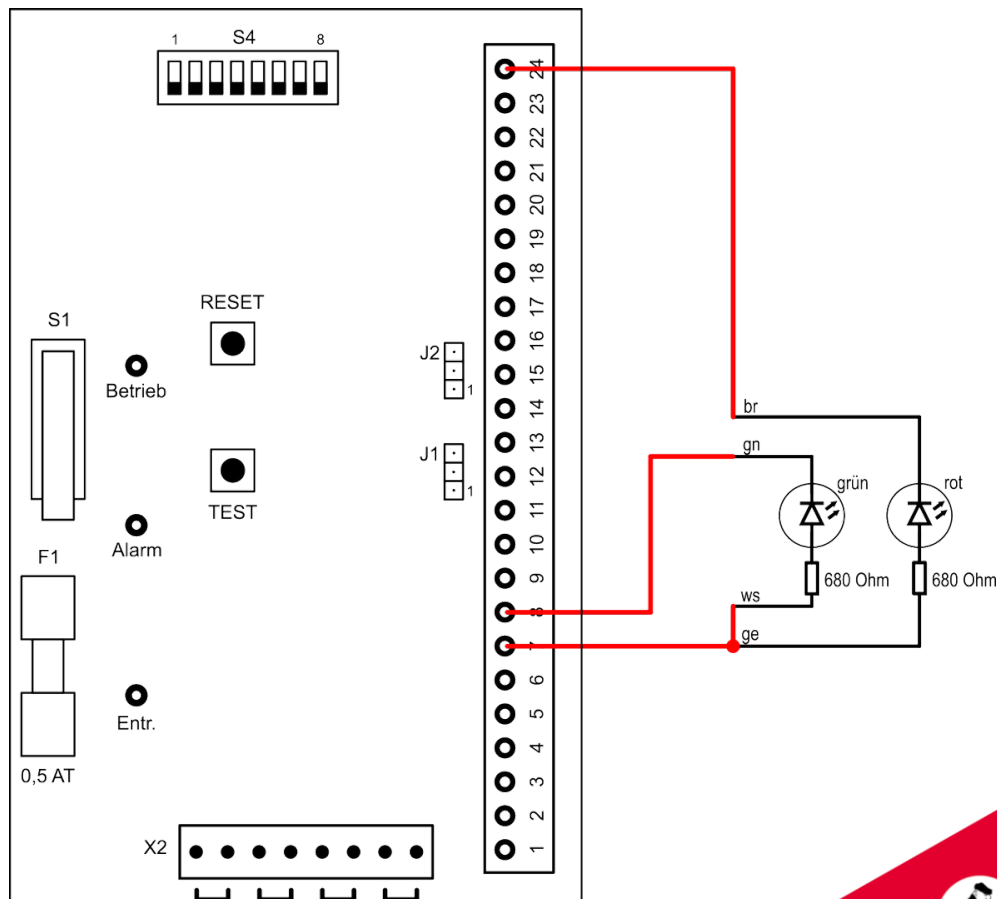
10 m Anschlusskabel (LIYY 4 x 0,25 mm<sup>2</sup>)

### 3. Schaltbild



### 4. Anschlussbeispiele

SDA 3000

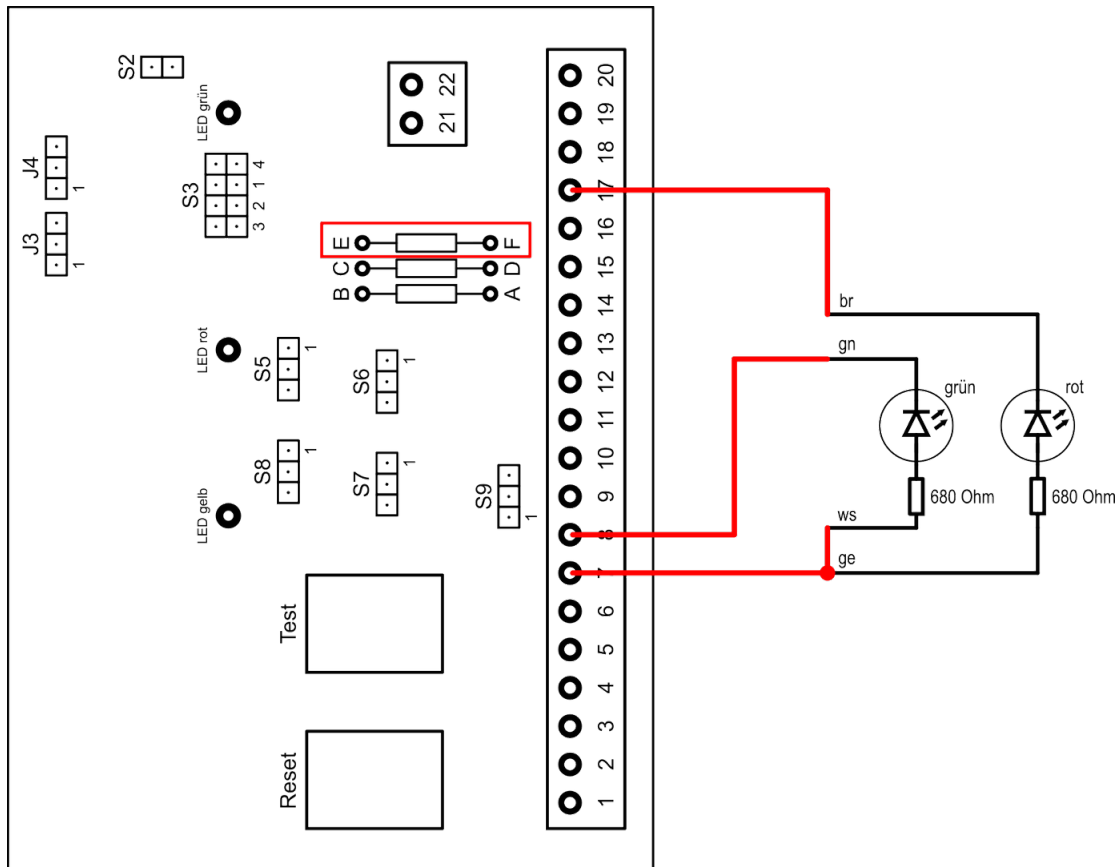


## KRUSE

Parallelanzeige



## SDA 4



### 5. Bestimmungsgemäße Verwendung

Die KRUSE Parallelanzeige dient der Visualisierung des Adapterzustandes außerhalb des Gebäudes. Der Einsatz sollte immer mit der zuständigen Feuerwehr abgesprochen werden, um den jeweiligen Aufschaltbedingungen (TAB) der Feuerwehr zu entsprechen. Keine andere Verwendung zugelassen. Montage nur durch geschultes Fachpersonal.

### 6. Noch Fragen?

Unterstützung erhalten Sie von unseren hilfsbereiten Mitarbeitern im Support:

Tel.: +49 4174 592-44

E-Mail: [support@kruse-sicherheit.de](mailto:support@kruse-sicherheit.de)

### 7. Maßzeichnung



Vereinfachte Darstellung.

Technische Änderungen vorbehalten  
07.2024