

■ DATENBLATT

Wandschrank Außen A3 PHZ

Art.Nr. 1004002

1. Beschreibung

Feuerwehrplankasten für den Außenbereich mit umlaufender Dichtung und Stellblech zur Hinterlegung von Feuerwehrplänen im DIN A3 Format.

Um vor unberechtigter Entnahme zu schützen ist die Wandschranktüre mit einem Schwenkhebel für den Einbau von 1 Profilhalbzylinder nach DIN vorgerichtet.

***die Wandschranktüre kann auch ohne eingebauten Profilhalbzylinder geöffnet und geschlossen werden – es wird empfohlen bei der Montage im Freien ein Regendach (Art.Nr. 1004002100) zu montieren! ***



2. Lieferumfang

- 1x Wandschrank Außen A3 PHZ
- 1x Folienaufkleber - Feuerwehrpläne
- 1x Stellblech
- 1x Befestigungsmaterial

*** Profilhalbzylinder nicht im Lieferumfang enthalten!***

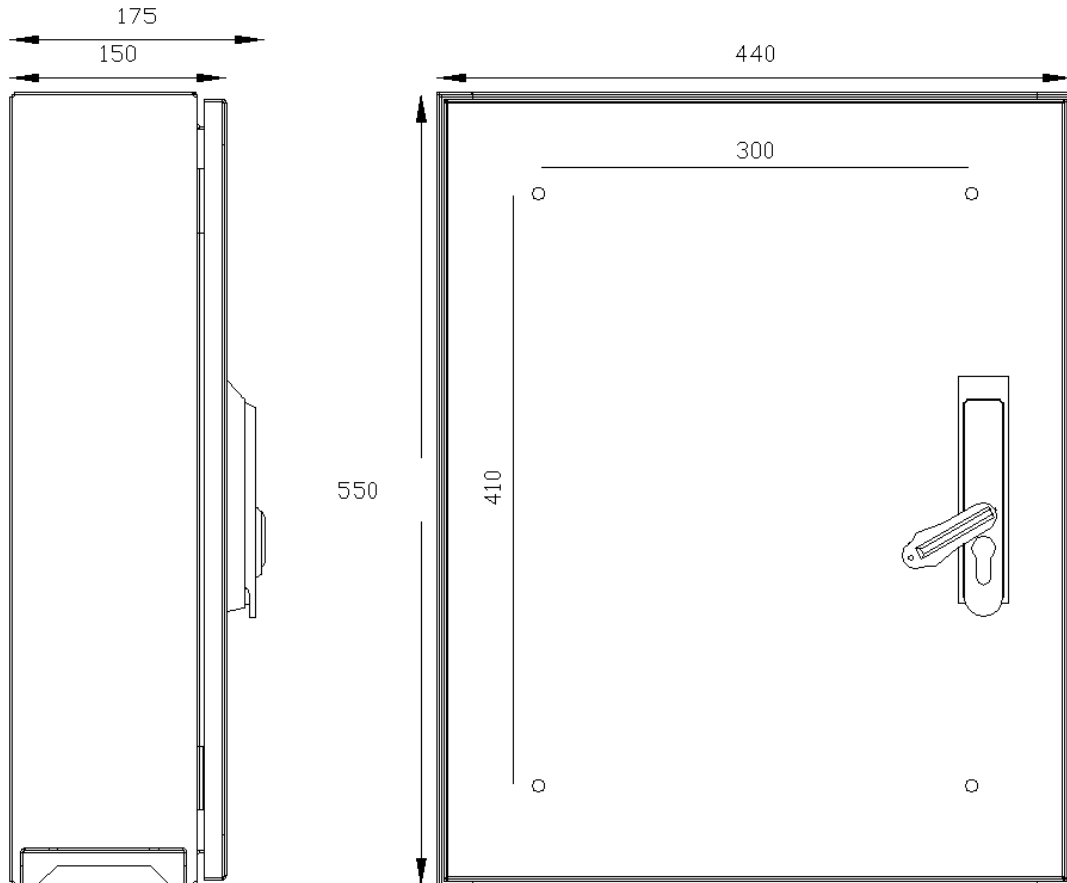
3. Produkteigenschaften

Maße (HxBxT):	550x440x150 mm
Material:	Stahlblech
Farbe:	RAL3020 pulverbeschichtet
Gewicht:	11,20 kg
Schutzklasse:	international protection 65
Gehäusetüre:	mit Schwenkhebel vorgerichtet für Profilhalbzylinder der Baulänge 30/10
Geeignet für:	3x Ordner DIN A3 max. Rückenbreite 45 mm / 2x Ordner DIN A3 max. Rückenbreite 80mm



4. Maßzeichnung

Alle Angaben in mm - Angaben können abweichen.



5. Sicherheitshinweise

Bitte beachten Sie folgendes, wenn Sie das Produkt an der Wand anbringen!

- Auf an der Wand befestigte Produkte sollten keine Gegenstände abgelegt werden.
- Befestigen Sie das Produkt mit den Befestigungsschrauben sicher an der Wand, sodass es nicht herunterfallen kann.

6. Noch Fragen ?

Sie haben Fragen oder wünschen weitere Informationen?

Unterstützung erhalten Sie von unseren hilfsbereiten Mitarbeitern im Support:

Tel.: +49 (0) 9128 / 7080852

E-Mail: support@fesior.de