

# MONTAGEANLEITUNG

## KRUSE Kombi-Blendrahmen/Kombi-Blendrahmen mit Regenschutz für FSD basic

### 1. Beschreibung

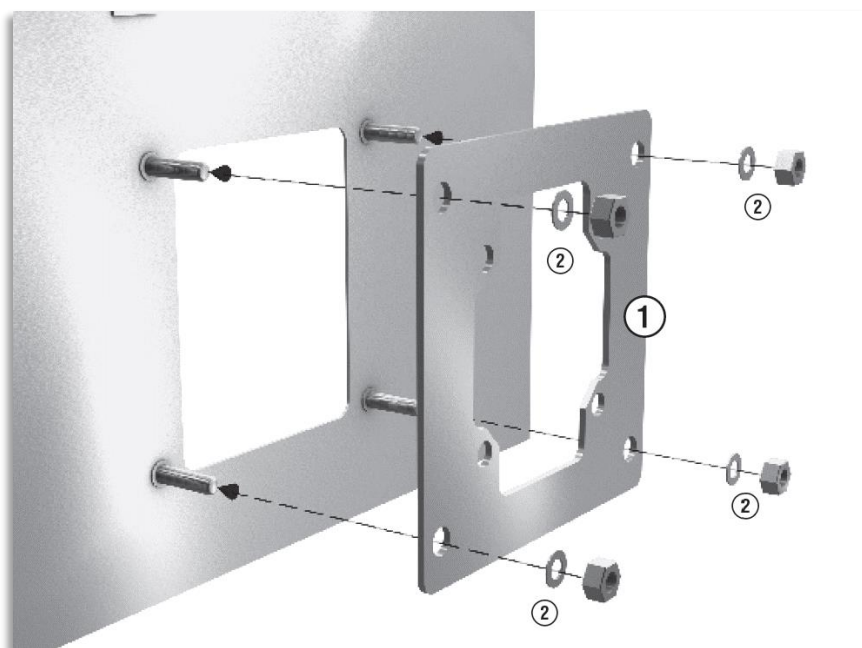
Soll ein KRUSE Feuerwehr-SchlüsselDepot (FSD) gemeinsam mit einem KRUSE Freischalt-element (FSE) in einer Wand montiert werden, so bietet der KRUSE Kombi-Blendrahmen bzw. Kombi-Blendrahmen mit Regenschutz die optimale, formschöne Lösung.

### 2. Lieferumfang

Bei FSE Typ KRUSE	Bei FSE Typ PZ
Kombi-Blendrahmen, optional mit Regenschutz, für FSD	Kombi-Blendrahmen, optional mit Regenschutz, für FSD
Halterung mit 4 Muttern M5, Federringen 5 mm und Unterlegscheiben 5,3 mm	Halterung mit 4 Muttern M5, Federringen 5 mm und Unterlegscheiben 5,3 mm
Aufnahme für FSE mit Staubschutzscheibe und 3 vormontierten Gewindestiften M5 (Art. 520300)	Aufnahme für FSE-PZ (Art. 520301)
4 Muttern M4, Federringe 4 mm und Unterlegscheiben 4,3 mm	Adapterplatte, 2 Senkschrauben M 4 x 7 mm
Optional: Aufnahme für FSE Typ KRUSE VR (mit VandalismusRosette) (Art. 520303)	4 Muttern M3, Federringe 3 mm und Unterlegscheiben 3,2 mm

### 3. Montage der Halterung für das FSE (KRUSE und PZ)

- 1) Zuerst die Halterung fürs FSE ① von hinten am Blendrahmen montieren (Die im Lieferumfang enthaltenen M5-Muttern und 5,3-mm-Unterlegscheiben ② verwenden.)



## KRUSE

Kombi-Blendrahmen für FSD basic



500270 ohne Regenschutz



500275 mit Regenschutz

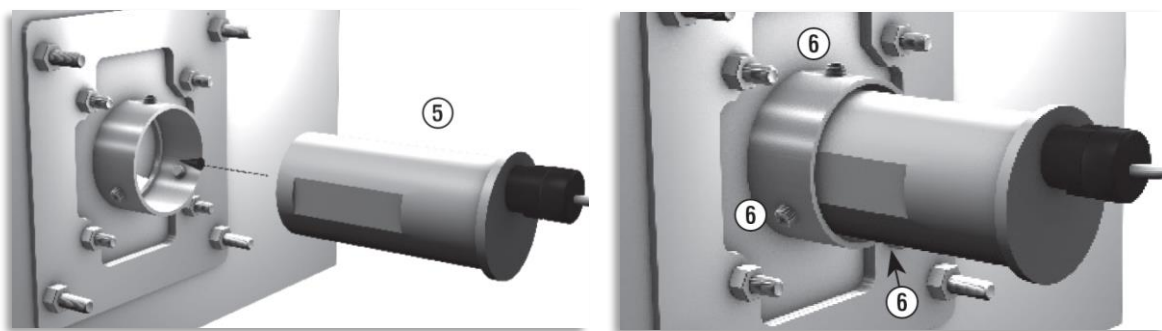


#### 4. Montage des FSE Typ KRUSE

- 1) Nun die Aufnahme für das FSE Typ KRUSE ③ mit der zuvor montierten Halterung verschrauben (Die im Lieferumfang enthaltenen M4-Muttern und 4,3-mm-Unterlegscheiben ④ verwenden).



- 2) Zuletzt das FSE Typ KRUSE ⑤ von hinten in die dafür vorgesehene Aufnahme einsetzen und mit den 3 vorinstallierten M5-Gewindestiften ⑥ fixieren (Der hierfür nötige Sechskantschlüssel 2,5 ist **nicht** im Lieferumfang enthalten!).

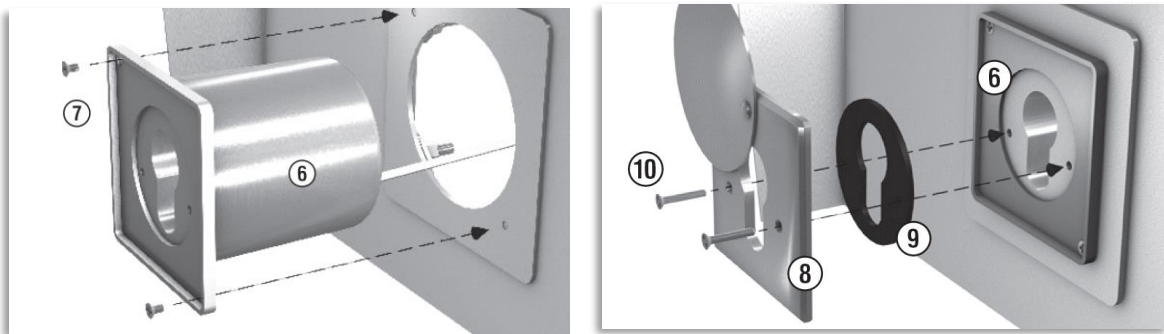


#### 5. Montage des FSE Typ PZ

- 1) Nun die Aufnahme für das FSE Typ PZ ③ mit der zuvor montierten Halterung und der Adapterplatte ④ verschrauben (Die im Lieferumfang enthaltenen M3-Muttern und 3,2-mm-Unterlegscheiben ⑤ verwenden).

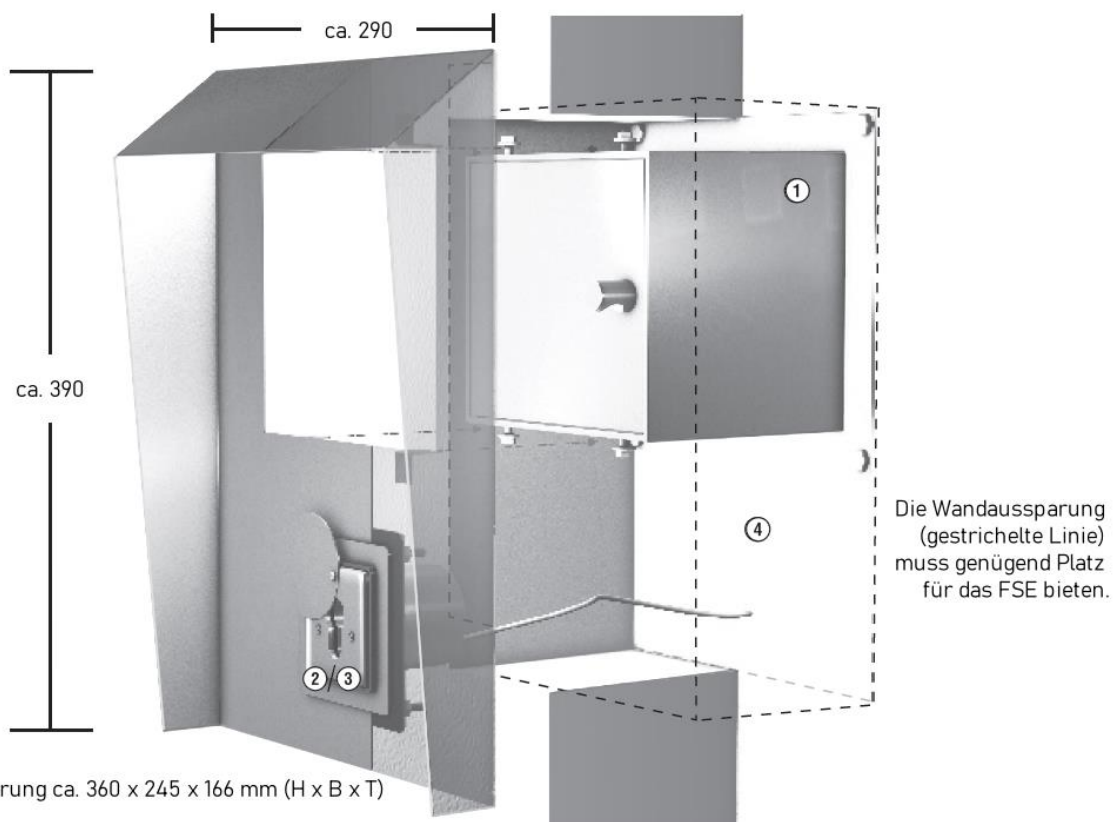


- 2) Das Freischaltelement FSE Typ PZ ⑥ von vorne auf die Aufnahme setzen und mit den beiliegenden kurzen Senkschrauben M 4 x 7 mm ⑦ verschrauben. Zum Schluss folgt die Montage der Frontplatte mit Staubschutzscheibe ⑧ am Freischaltelement FSE Typ PZ. **Darauf achten, die Gummidichtung ⑨ zwischen den Teilen ⑥ und ⑧ einzusetzen.**
- 3) Die mitgelieferten Sicherheitsschrauben ⑩ verwenden.
- 4) Danach mit der Montage des Kombi-Blendrahmens fortfahren.



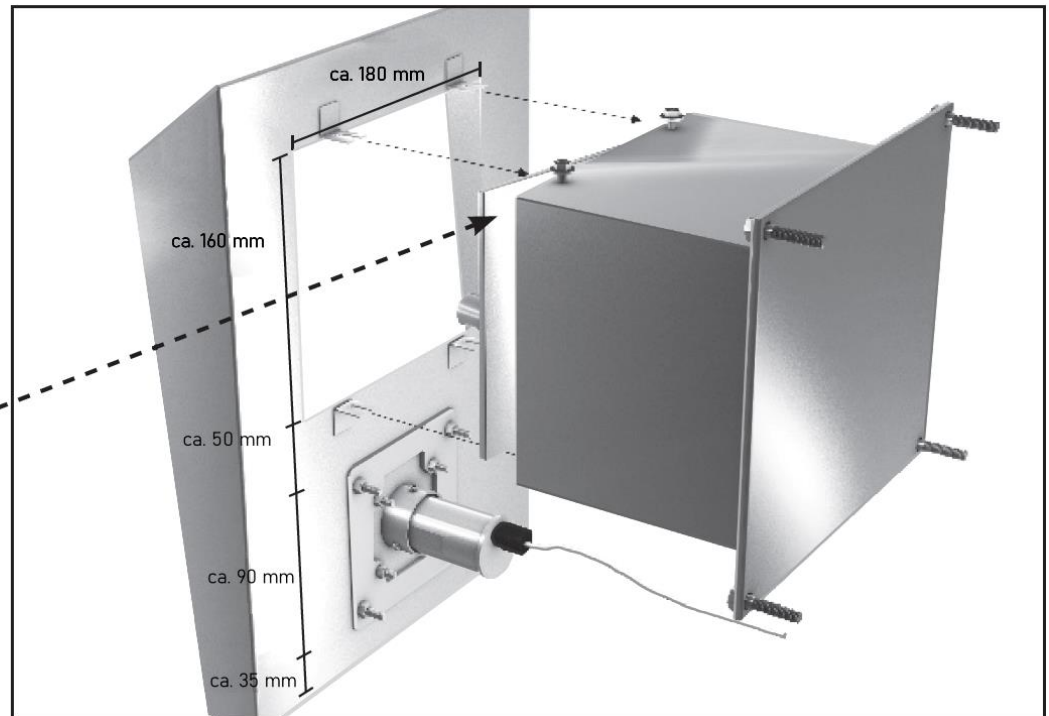
## 6. Montage des Kombi-Blendrahmens am KRUSE Feuerwehr-SchlüsselDepot (FSD) basic

**Hinweis:** Die Montage des FSE Typ KRUSE bzw. des FSE Typ PZ am Kombi-Blendrahmen muss **VOR** der Montage des Blendrahmens am FSD erfolgen!



Technische Änderungen vorbehalten  
05.2023

Die Verschraubung des Kombi-Blendrahmens am FSD erfolgt über die Schrauben im Inneren des FSD. Drehrichtung links.



## 7. Technische Daten

- Maße (H x B x T): 390 x 290 x 2 mm (mit Regenschutz: 390 x 290 x 70 mm)
- Material: Edelstahl 1.4301
- Eigengewicht: ca. 1 kg (mit Regenschutz: 1,8 kg)

## 8. Pflegehinweis

- Edelstahlprodukte erfordern regelmäßige Pflege, um eine problemlose Funktionsfähigkeit zu gewährleisten. Bei stärkeren Verschmutzungen und Korrosion (z.B. Flugrost) empfehlen wir das KRUSE Edelstahl-Reinigungs- und Pflegeset für optimale Ergebnisse (Art. 520600).
- Zum Schutz vor Korrosion den Zylinder vorzugsweise mit dem KRUSE „Super Lube“ (Art. 085001) behandeln.

## 9. Bestimmungsgemäße Verwendung

Verwendung des KRUSE Kombi-Blendrahmens/Kombi-Blendrahmens mit Regenschutz nur in Verbindung mit dem KRUSE FW-SchlüsselDepot basic (FSD) und dem KRUSE Freischaltelement (FSE) Typ KRUSE oder PZ. Montage nur durch geschultes Fachpersonal.

## 10. Sicherheitshinweis

Gefahr durch scharfe Kanten. Quetschungen möglich. Schutzhandschuhe tragen. Beim Regenschutz vor der Montage des Produkts auf genügend Abstand zu Laufwegen achten.



## 11. Noch Fragen?

Unterstützung erhalten Sie von unseren hilfsbereiten Mitarbeitern im Support:

Tel.: +49 4174 592-44

E-Mail: [support@kruse-sicherheit.de](mailto:support@kruse-sicherheit.de)

Technische Änderungen vorbehalten  
05.2023