

# MONTAGEANLEITUNG

## KRUSE Mauerzarge für FSD basic

### 1. Beschreibung

Die KRUSE Mauerzarge hilft beim passgenauen Einbau des KRUSE Feuerwehr-Schlüssel-Depots (FSDs) in einer Wand und dient als Platzhalter in der Rohbauphase. Optional erhältlich ist die Zusatzzarge FSE zum gleichzeitigen Einbau des KRUSE Freischaltelements (FSEs) in Kombination mit dem KRUSE Kombi-Blendrahmen. Die Kombination aus Mauerzarge und FSD inklusive Rundum-Sabotageschutz ist VdS-konform, s. VdS-Zertifikat G 10 31 33.

### 2. Lieferumfang

Mauerzarge FSD basic

Montagematerial

Optional: Zusatzzarge FSE (Art. 500283)

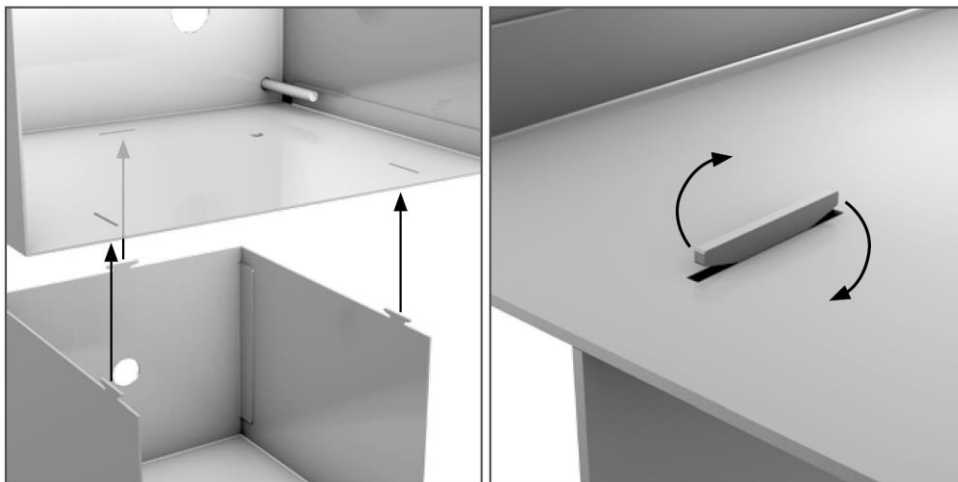
### 3. Hinweis vor der Montage

Für eine VdS-konforme Einbausituation der Mauerzarge sind die FSD-Einbauvarianten gemäß VdS 2350 zu beachten. Bei der Nutzung der Mauerzarge ist das FSD vorrangig mit einem Rundum-Sabotageschutz (RUS) auszustatten. Ist die Mauerzarge allseitig von einer nach VdS 2350 geeigneten Wand umschlossen, kann auf den RUS verzichtet werden, wenn der Hohlraum zwischen FSD und Mauerzarge mit Mörtel/Beton ausgefüllt wird.

### 4. Montage

#### Verbindung der Mauerzarge FSD basic mit der Zusatzzarge FSE

Die beiden Gehäuse lassen sich durch drei Laschen miteinander verbinden, die mit einer Zange verdreht werden.



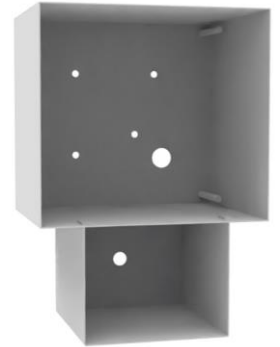
#### Montage der Zarge

Erforderliche Einbautiefe ermitteln. Bitte beachten, dass die Außenkante/Vorderseite des FSDs flächenbündig mit der Fassade sein muss, um VdS-Konformität zu erlangen. Die erforderliche Maueraussparung bitte den Maßzeichnungen (Punkt 9.) entnehmen. Mauerzarge mittels der vier mitgelieferten M8-Segmentanker im Mauerwerk/der Stahlbetonwand montieren (siehe Montageanleitung Segmentanker).

Abbildung siehe nächste Seite.

## KRUSE

Mauerzarge für FSD basic



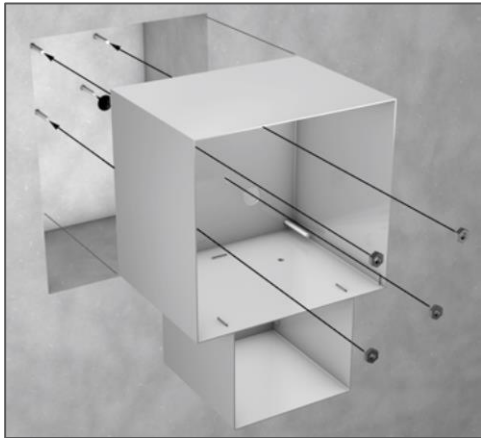


Abb. „Montage der Zarge“

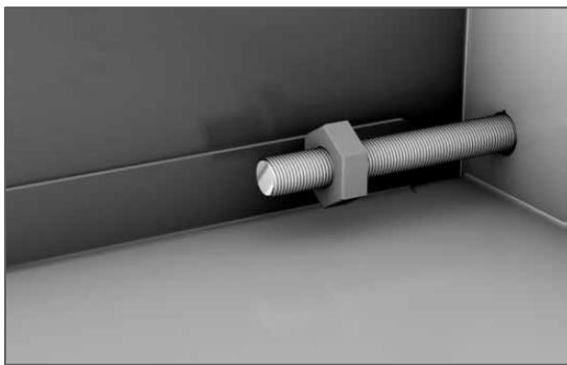


Abb. 1

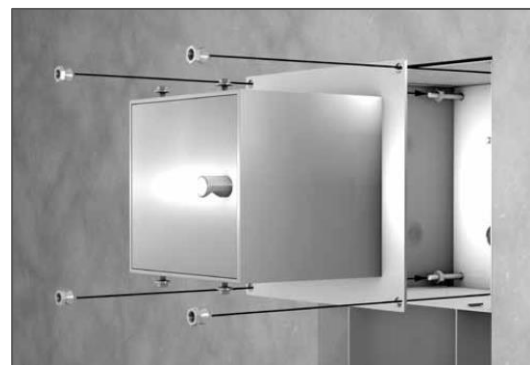


Abb. 2

Die mitgelieferten M8-Muttern in der ermittelten Tiefe auf den 4 Gewindebolzen befestigen (Abb. 1). Das Kabel durch die vorbereitete Kabeldurchführung führen und den Montageflansch des FSDs auf die 4 M8-Gewindebolzen schieben (Abb. 2). Den Montageflansch mit den M8-Federringen und M8-Abreißmutter (Shearnuts) fixieren. Die Abreißmutter anziehen, bis der Sechskant abreißt. Der Konus verbleibt auf den Gewindebolzen und lässt sich nun nicht mehr entfernen.



Abb. 3

Abschließend den Hohlraum um das FSD mit Mörtel ausfüllen. Danach den Blendrahmen/Kombi-Blendrahmen einsetzen, solange der Mörtel noch feucht ist.

Wenn ein FSE vorhanden ist, erfolgt die Befestigung dessen über den Kombi-Blendrahmen (Abb. 3). Der Hohlraum um das FSE herum muss nicht zwingend mit Mörtel ausgefüllt werden.

**Wird ein FSD mit Rundum-Sabotageschutz verwendet, muss der Hohlraum nicht ausgefüllt werden!**

Hohlraum um das FSD mit Mörtel auffüllen.

Technische Änderungen vorbehalten  
08.2023

## 5. Technische Daten

- Abmessungen ohne Zusatzzarge FSE: 230 x 250 x 194 mm (H x B x T)
- Abmessungen mit Zusatzzarge FSE: 355 x 250 x 194 mm (H x B x T)
- Material: Edelstahl (1.4301)
- Nettogewicht Mauerzarge FSD basic: ca. 2,5 kg
- Nettogewicht Zusatzzarge FSE: ca. 0,9 kg

## 6. Bestimmungsgemäße Verwendung

Verwendung nur wie in der Montageanleitung vorgegeben. Nur für das Original KRUSE FSD und FSE vorgesehen. Montage nur durch geschultes Fachpersonal. Darauf achten, den Einbauplatz des FSDs nach der Montage nicht versehentlich nachträglich zu verdecken, z.B. durch eine Vorhangfassade.

## 7. Sicherheitshinweis

Montage nur durch geschultes Fachpersonal. Nur zu zweit durchführen. Gefahr von Schnitten, Klemmungen oder Quetschungen! Das FSD während der Befestigung vor Absturz sichern! Sicherheitshandschuhe und Sicherheitsschuhe mit Stahlkappen tragen!



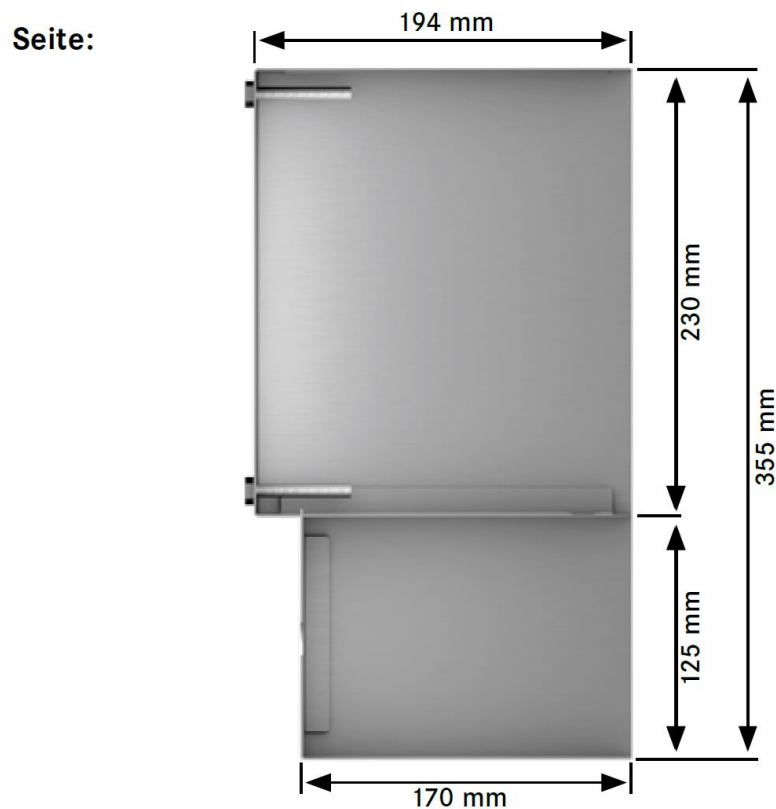
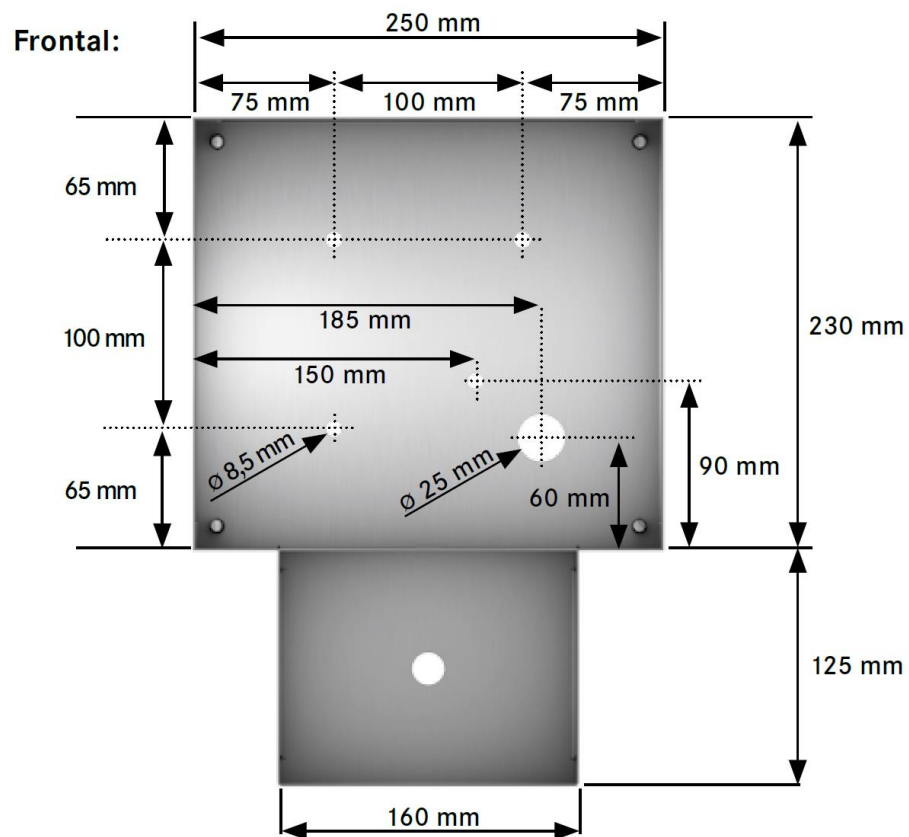
## 8. Noch Fragen?

Unterstützung erhalten Sie von unseren hilfsbereiten Mitarbeitern im Support:

Tel.: +49 4174 592-44

E-Mail: [support@kruse-sicherheit.de](mailto:support@kruse-sicherheit.de)

## 9. Maßzeichnungen



Technische Änderungen vorbehalten  
08.2023